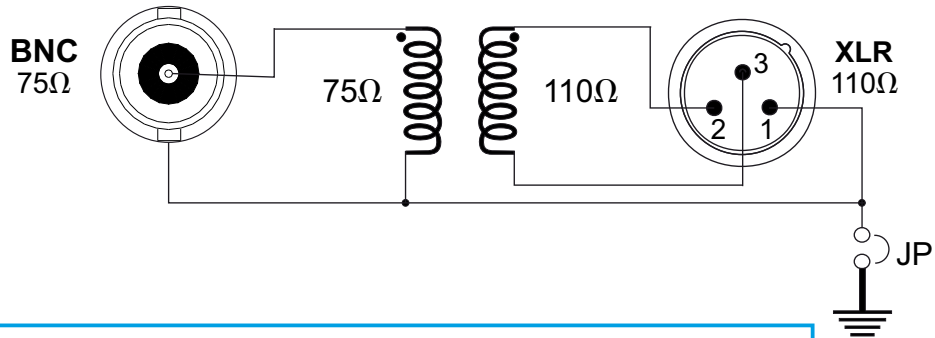


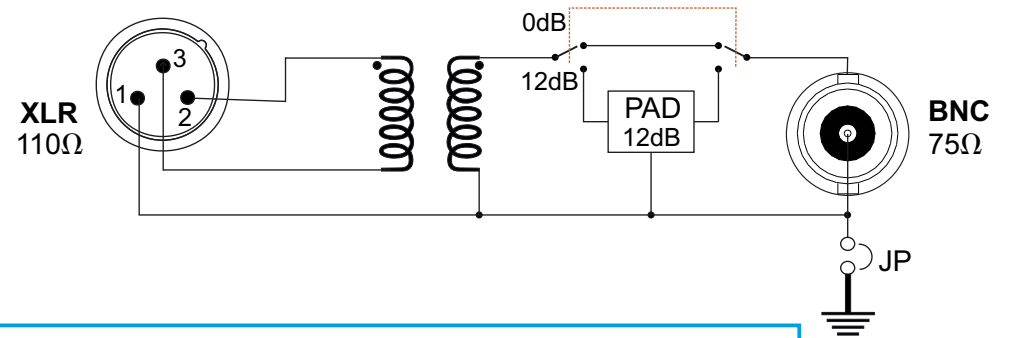
BNC 75Ω ⇔ XLR 110Ω



Le cavalier JP permet de connecter le potentiel du boîtier à la masse de la XLR et BNC. Si 1 Vcc sur BNC ⇔ 1,2 Vcc sur XLR

Jumper JP straps the XLR and BNC ground to the frame potential. If 1 Vcc on BNC ⇔ 1,2 Vcc on XLR.

XLR 110Ω ⇔ BNC 75Ω



Le cavalier JP permet de connecter le potentiel du boîtier à la masse de la XLR et BNC. Si 4 Vcc sur XLR ⇔ 3,3 Vcc ou 1 Vcc sur BNC.

Jumper JP straps the XLR and BNC ground to the frame potential. If 4 Vcc on XLR ⇔ 3,3 Vcc or 1 Vcc on BNC.