

**USB 120** Dongle AES/EBU - AES/EBU dongle



USB120 is a dongle external sound card, which allows you to recover the digital audio signal on your PC and convert it directly into AES/EBU signal. Compatible with all current operating systems, no specific drivers are required. In addition, the AES/EBU output on transformer provides galvanic isolation between the PC and the audio equipment.

L'USB120 est une carte son extérieure de type dongle, qui vous permet de récupérer le signal audio en numérique sur votre PC, et de le convertir directement en signal AES/EBU. Compatible avec tous les systèmes d'exploitation actuels, aucun pilote spécifique n'est requis. De plus, la sortie AES/EBU sur transformateur permet d'isoler galvaniquement l'univers PC avec celui de l'équipement audio.

- ⇒ Auto-alimenté par le bus USB.
- ⇒ Sortie AES/EBU par transformateur sur XLR.
- ⇒ Aucun pilote spécifique requis.
- ⇒ Format de sortie 16bits, 32KHz / 44.1 KHz / 48 KHz.
- ⇒ Compatible avec windows XP, 7 ou 8, Mac OSX et linux.

- ⇒ Self-powered by the USB bus.
- ⇒ AES / EBU output on XLR with transformer.
- ⇒ No specific drivers are required.
- ⇒ 16bits output format, 32KHz / 44.1 KHz / 48 KHz.
- ⇒ Compatible with Windows XP, 7 or 8, Mac OSX and Linux.

**CBB/CBX/CXB 404**



**Convertisseurs numériques**  
Digital impedance converters

La série des boîtiers **CBB404**, **CBX404** et **CXB404** permet la conversion de format et d'impédance entre l'AES3 110 Ohms symétrique et L'AES3id 75 Ohms asymétrique.

Le **CBB404** est un double convertisseur d'impédance AES3id BNC (75 Ohms) vers AES3 XLR (110 ohms) et un double convertisseur d'impédance AES3 XLR (110 ohms) vers AES3id BNC (75 Ohms).

Le **CBX404** est un quadruple convertisseur d'impédance AES3id BNC (75 Ohms) vers AES3 XLR (110 ohms).

Le **CXB404** est un quadruple convertisseur d'impédance AES3 XLR (110 ohms) vers AES3id BNC (75 Ohms).

Ces boîtiers permettent l'adaptation entre différents équipements audio numériques n'ayant pas le même format.

Ils permettent aussi dans l'environnement AES3 XLR (110 ohms) limité en distance, de convertir ce format en 75 Ohms de manière à véhiculer le signal sur un câble coaxial de grande distance.

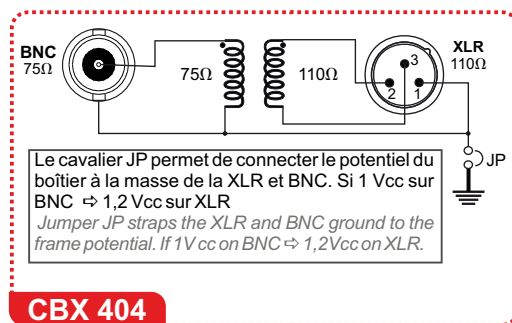
**CBB404**, **CBX404**, and **CXB404** units allow to convert impedance and format between AES3 balanced 110 Ohms and AES3id unbalanced 75 Ohms.

**CBB404** is a double impedance converter AES3id BNC (75 Ohms) to AES3 XLR (110 Ohms) and a double impedance converter AES3 XLR (110 Ohms) to AES3id BNC (75 Ohms).

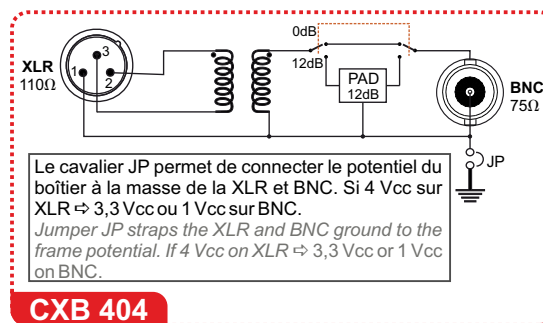
**CBX 404** is a quadruple impedance converter AES3id BNC (75 Ohms) to AES3 XLR (110 Ohms).

**CXB404** is a quadruple impedance converter AES3 XLR (110 Ohms) to AES3id BNC (75 Ohms).

These devices allow to link digital audio equipments using different formats. They also allow, when using limited distance AES3 XLR (110 ohms), to move too 75 ohms, the signal travelling on coaxial cable for long distance transmission.



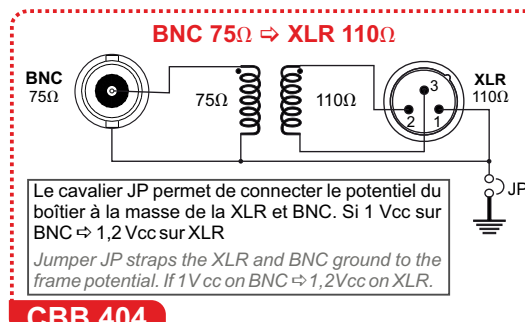
**CBX 404**



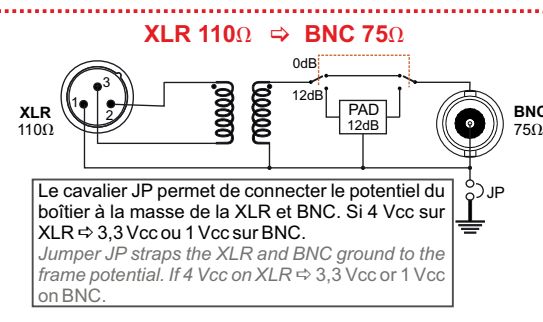
**CXB 404**

Ces convertisseurs possèdent des transformateurs Lundahl très renommés et dotés d'un grand noyau métallique amorphe.

*This converters have famous Lundahl transformers with large amorphous metal core.*



**CBB 404**



**SPECIFICATIONS**

220 x 44 x 150 mm

1 Kg

1,5 Kg

**SLIMRACK:**

