

TUS 404 / TUS 408

Translateur stéréo / Convertisseur
Stereo transformer / Converter

TUS 404



Double translateur stéréo

Dual stereo transformer

Le TUS404 a été conçu principalement pour interfacier des sources et des récepteurs audio asymétriques avec des installations de type symétriques. Il possède deux parties distinctes A et B :

A Deux canaux, droite et gauche, permettent de transformer une modulation au format asymétrique en modulation au format symétrique. Le gain est réglable de 0dB à +22dB. (Réglage indépendant à droite et à gauche).

B Deux canaux, droite et gauche, permettent de transformer une modulation au format symétrique en modulation au format asymétrique. Le gain est réglable de -22dB à 0dB. (Réglage indépendant à droite et à gauche).

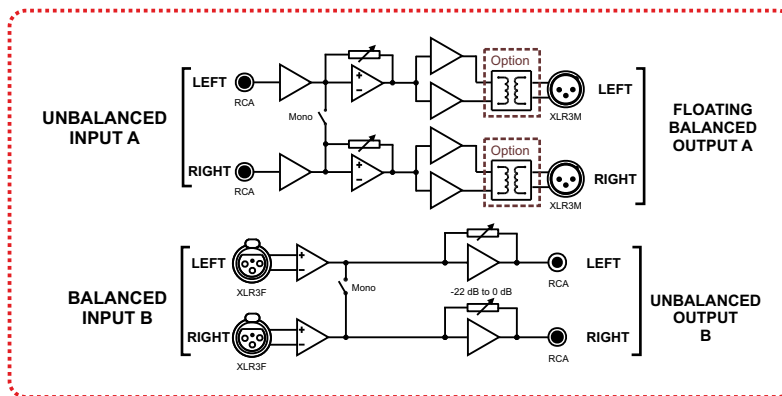
- ⇒ Option Transfo de sortie TRA20 sur partie A.
- ⇒ Réduction mono Voie A et Voie B possible par cavaliers internes.

TUS404 has been mainly designed to interface the sources and unbalanced audio equipments with balanced installations. It has two distinct sections A and B :

A Two right and left channels affords to transform an unbalanced modulation to a balanced modulation. The gain is adjustable from 0dB to +22dB. (independent right and left controls).

B Two right and left channels affords to transform a balanced modulation to an unbalanced modulation. The gain is adjustable from -22dB to 0dB. (independent right and left controls).

- ⇒ TRA20 output transformer option on section A.
- ⇒ Input A & input B can be reduced to mono via internal jumpers.



SPECIFICATIONS

IN	Unbal: -20 dBu / +26 dBu
OUT	Bal: 0 dBu / +26 dBu
IN	Bal: 0 dBu / +26 dBu
OUT	Unbal: -10 dBu / +10 dBu
Dist	< 0.01% (+20 dBu out, 1 KHz)
B.P	10 Hz to 100 KHz / -3dB
SNR	114 dB(A) / +26 dBu out
Diaph	> 96 dB / 1 KHz
	230 Volts 50 / 60 Hz
	220 x 44 x 150 mm
	2 Kg
	3 Kg
	SLIMRACK



TUS 408



Convertisseur asymétrique / symétrique

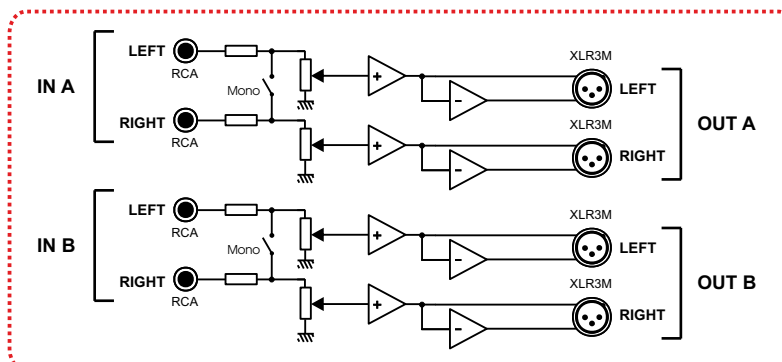
Unbalanced / balanced channels

Le TUS408 permet de transformer quatre modulations asymétriques en quatre modulations symétriques avec leur adaptation en niveau et en impédance. Chaque canal possède un réglage de gain de 0 à 22dB.

- ⇒ Entrée sur RCA.
- ⇒ Sortie sur XLR.
- ⇒ Réduction mono possible des canaux A et B.

TUS408 affords to transform four unbalanced modulations to four balanced modulations with their own level and impedance adapt. Each channel has a gain control from 0 to 22dB.

- ⇒ Input A and Input B can be reduced in mono.
- ⇒ RCA input.
- ⇒ XLR output.



SPECIFICATIONS

IN	+6 dBu
	Max level : +26 dBu
OUT	+6 dBu
	Max level : +26 dBu
Dist	< 0.01% (+20 dBu out, 1 KHz)
B.P	10 Hz to 100 KHz / -3dB
SNR	114 dB(A) / +26 dBu out
Diaph	> 96 dB / 1 KHz
	230 Volts 50 / 60 Hz
	220 x 44 x 150 mm
	2 Kg
	3 Kg
	SLIMRACK