



TUS 202



Double amplificateur

Dual amplifier

Ce double amplificateur de grande qualité permet d'adapter en niveau et en impédance une source asymétrique ou symétrique vers un départ symétrique sur transformateurs.

L'ajustage du gain, la très faible impédance, et le fort niveau de sortie permettent l'intégration du TUS202 dans une installation professionnelle.

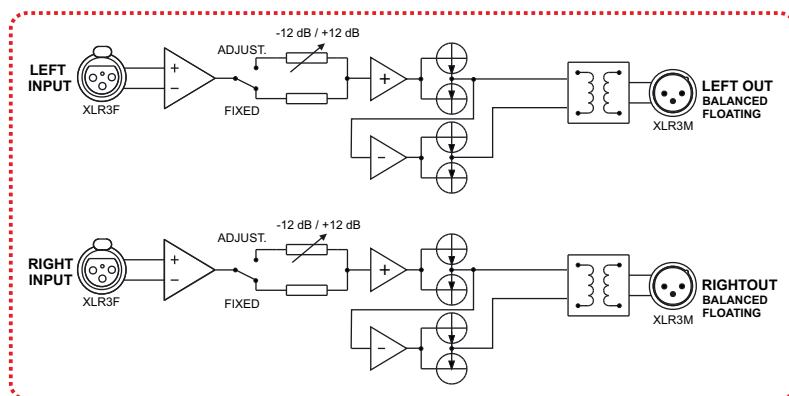
Les deux canaux peuvent être utilisés soit en stéréo, soit en deux canaux distincts.

⇒ Le gain d'entrée / sortie peut être soit fixe, soit ajustable en face avant de +/- 12 dB, et ceci indépendamment sur chaque canal.

This top quality dual amplifier adapts an unbalanced or balanced source to a balanced output with transformers. The gain adjust, the output channel low impedance, and the output channel high level allow TUS202 to be integrated into a professional installation.

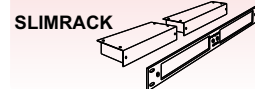
Both channels can be used in stereo or as two independent channels.

⇒ On front panel, the output/input gain can be fixed (0dB) or variable (+/- 12 dB adjust), independently on each channel.



SPECIFICATIONS

IN	+6 dBu Max level : +26 dBu
OUT	+6 dBu Max level : +26 dBu
Dist	< 0.01% (+20 dBu out, 1 KHz)
B.P	10 Hz to 100 KHz / -3dB
SNR	114 dB(A) / +26 dBu out
Diaph	> 96 dB / 1 KHz
	230 Volts 50 / 60 Hz
P	5 W
	220 x 44 x 150 mm
	2,3 Kg
	3,5 Kg



TUS 203



Amplificateur

Amplifier

Cet amplificateur de grande qualité permet d'adapter en niveau et en impédance deux sources asymétriques ou symétriques vers deux départs mono symétriques sur transformateurs.

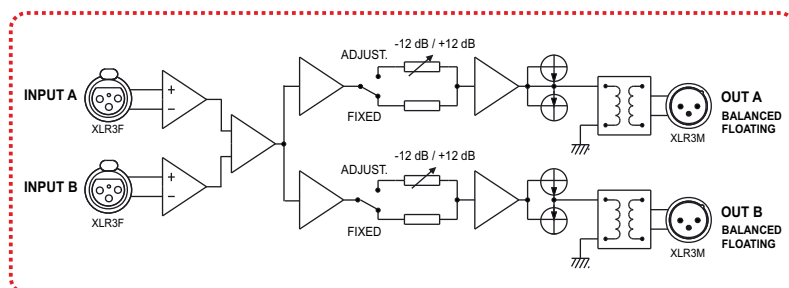
⇒ Le gain d'entrée / sortie peut être soit fixe, soit ajustable en face avant de +/- 12 dB, et ceci indépendamment sur chaque départ mono.

⇒ permet de fournir deux signaux compatibles mono à partir d'une source stéréophonique.

This top quality dual amplifier adapts an unbalanced or balanced source to two mono balanced outputs with transformers.

⇒ On front panel, the output/input gain can be fixed (0dB) or variable (+/- 12 dB adjust), independently on each channel.

⇒ It allows to supply two mono compatible signals from one stereophonic source



SPECIFICATIONS

IN	+6 dBu Max level : +26 dBu
OUT	+6 dBu Max level : +26 dBu
Dist	< 0.01% (+20 dBu out, 1 KHz)
B.P	10 Hz to 100 KHz / -3dB
SNR	114 dB(A) / +26 dBu out
Diaph	> 96 dB / 1 KHz
	230 Volts 50 / 60 Hz
P	5 W
	220 x 44 x 150 mm
	2,3 Kg
	3,5 Kg

