

Double insert téléphonique analogique

Two line analog telephone hybrid

TEL 400



Le **TEL400** est un double insert téléphonique permettant sur une unité 19", de gérer deux lignes RTC, c'est à dire deux correspondants avec fonction full duplex intégrée. L'architecture du **TEL400** s'articule autour d'un système hybrid numérique permettant la gestion avancée d'annulation d'écho sur les lignes RTC. Cette architecture permet une optimisation de la qualité audio du signal retour correspondant.

Chaque insert comporte :

- ⇒ Un réglage de niveau de départ vers le correspondant.
- ⇒ Un réglage de niveau de retour vers le correspondant.
- ⇒ Un double Vumètre pour visualiser ces deux niveaux.
- ⇒ Un clavier de touches lumineuses offrant une interface utilisateur aux fonctions avancées
- ⇒ Une section de couplage permet le dialogue des deux correspondants à l'antenne en fonction Duplex.
- ⇒ Le **TEL400** fournit les sorties audio individuelles et mixées des deux inserts, ainsi que les télécommandes des mises à l'antenne.

TEL400 is a double phone insert allowing to control two lines on a rack unit, which means two callers with duplex function integrated.

On each insert :

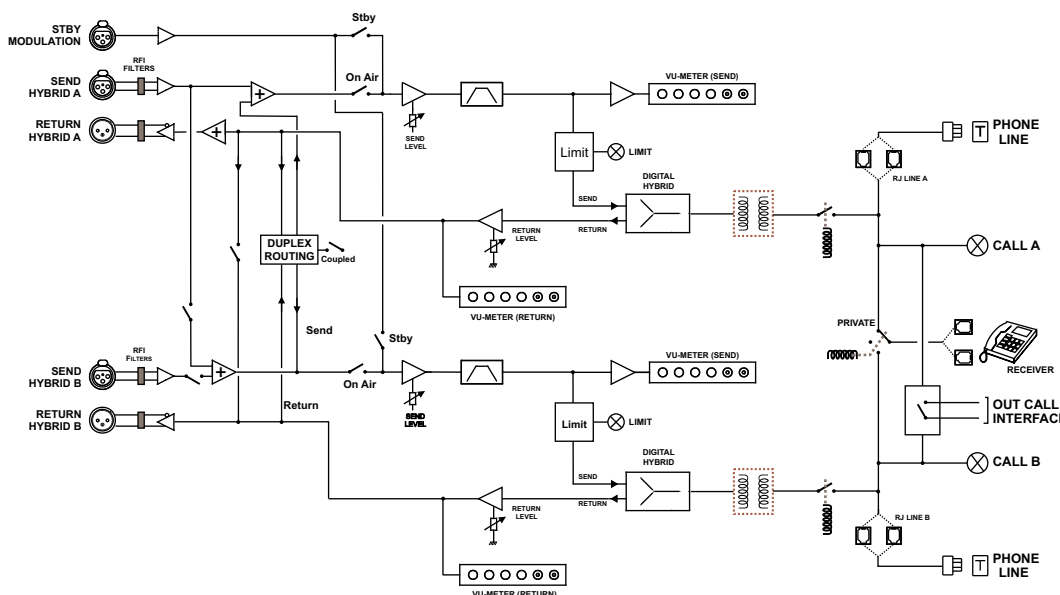
- ⇒ *Out level towards party setting.*
- ⇒ *Foldback level towards party setting.*
- ⇒ *One double vumeter to view this two levels.*
- ⇒ *Keyboard with luminous buttons allowing :*
 - Line pick up and sending to a private set.*
 - "Wait" position to hold lines and send a "final antenna" modulation to the caller.*
- ⇒ *A coupling section allows a duplex on air dialogue between two parties.*
- ⇒ *TEL400 provides mixed and individual audio outputs for the two inserts, and remote controls for switching on air.*

UTILISATIONS / USES

- ⇒ Gestion de 2 lignes téléphoniques sur les consoles possédant 1 voie hybride.
- ⇒ Gestion de 2 lignes téléphoniques sur les consoles possédant 2 voies hybrides.
- ⇒ Gestion de 2 lignes téléphoniques avec décrochage.
- ⇒ Mise en Attente et mise à l'antenne avec le mini standard intégré sur la face avant.

- ⇒ *2 phone lines control on consoles equipped with one hybrid channel.*
- ⇒ *2 phone lines control on conoles equipped with 2 hybrid channels.*
- ⇒ *2 phone lines control with picking.*
- ⇒ *Put on held-over and switch on air thanks to the integrated mini switchboard on the front panel.*

SYNOPTIQUE / BLOCK DIAGRAM



SPECIFICATIONS

LINE	+6 dBu Max level : +26 dBu
OUT	+6 dBu Max level : +26 dBu
IN	Télécom -26 dBu à -2 dBu Max level : +23 dBu
•	230 Volts 50 / 60 Hz
P	12 W
↔	483 x 44 x 230 mm
↔	1U - 19"
kg	4 Kg
kg	6 Kg