

TEL 300 / TEL 300S

Insert téléphonique analogique Analog telephone hybrid



Le **TEL300** peut s'adapter à n'importe quel type de console disposant d'une voie spécifique (N - 1), comme la COMPACT II, la RP2000S ou la RP500. L'utilisation d'un départ auxiliaire peut être une alternative pour les consoles ne disposant pas de voie spécifique. Le **TEL300** permet :

- ⇒ D'envoyer le signal de la table vers le correspondant.
- ⇒ De mélanger les interventions du correspondant au signal de la table.
- ⇒ De faire la commutation entre le poste téléphonique privé et l'insert.
- ⇒ D'envoyer des ordres vers le correspondant.
- ⇒ D'écouter uniquement le correspondant.
- ⇒ D'effectuer un enregistrement à l'aide de la sortie mixée qui comprend l'envoi vers le correspondant (micro ou ligne) et le retour correspondant.

La mise ON AIR de l'insert peut s'effectuer soit en face avant, soit en télécommande sur la console (boucle sèche maintenue ou fugitive).

L'utilisation d'un filtre passe bande sur le départ correspondant permet de se conformer au gabarit des réseaux tout en améliorant le taux de réjection anti local.

L'intégration de filtres audio à 30dB/octave sur le retour correspondant permet une utilisation sur des lignes analogiques très bruitées dans le haut du spectre. C'est le cas par exemple sur des modems ADSL.

La fonction Auto dim permet d'atténuer progressivement le retour correspondant en fonction de l'envoi vers celui-ci.

Le câblage Télécom est normalisé en connecteur RJ11 (sortie du combiné sur deux RJ11 au choix pour s'adapter aux deux standards de câblage en vigueur)

Le **TEL300** version S possède en plus la fonction de décrochage et raccrochage automatique.

TEL300 work with any mixer featuring a N-1 channel, like Compact II, RP2000S or RP500. Mixers without N-1 channel can use an aux output.

TEL300 allows:

- ⇒ To send audio from the mixer to the correspondent.
- ⇒ To mix signal from the correspondent to those in the mixer.
- ⇒ To switch between hybrid and external handset.
- ⇒ To send orders to the correspondent
- ⇒ To record the mixed output including signal from and to the correspondent (mike or line).

TEL300 goes ON AIR using the front panel switch or remotely from the mixer (continuous or pulse dry loop).

A band pass filter applied on the signal to the correspondent complies to the net template, improving anti local rejection.

Embedded 30dB / octave audio filters used on correspondent return, allows use on high frequencies very noisy analogue lines. This is mainly the case with ADSL modems.

Auto Dim allows to gradually fade the correspondent return, according to the signal sent to him.

The Telecom wiring uses RJ45 connectors (handset output on 2 RJ45 to full fill the two wiring standards).

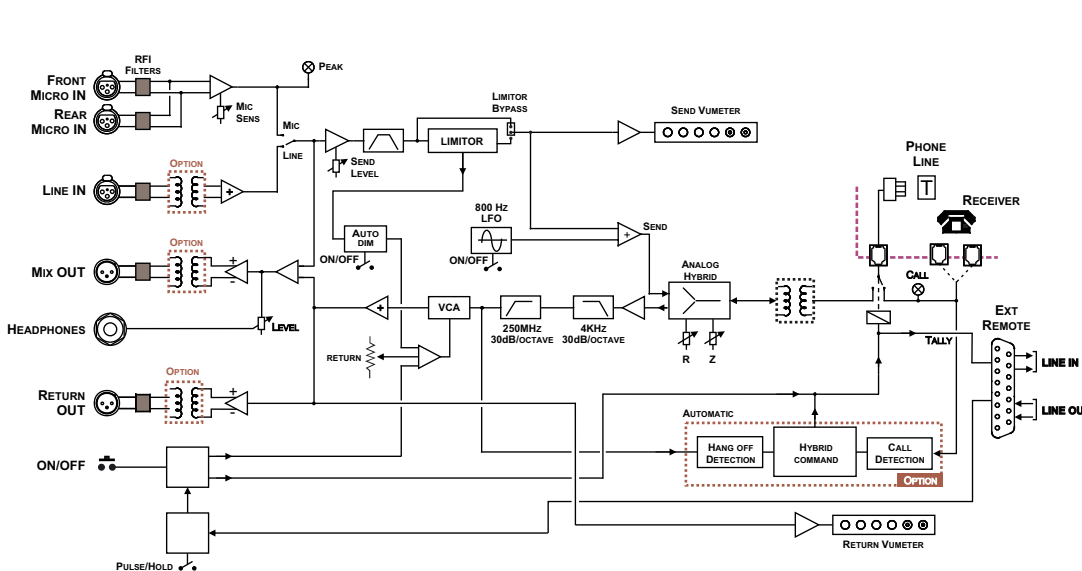
TEL300S features automatic pick up and hang up.

UTILISATIONS / USES

- ⇒ Insert téléphonique classique pour jeux, débats ou conférence.
- ⇒ Utilisation en cabine journaliste, pour réaliser des " papiers ". Il suffit seulement de rajouter un microphone, un casque et une machine d'enregistrement.
- ⇒ En version **TEL300S** avec le décrochage automatique, pour effectuer une intervention à distance ou se connecter sur un réseau d'ordres.

- ⇒ *Classic telephone insert for games, debates or conferences.*
- ⇒ *Use in the press room to create "documents". The only requirements are a microphone, headphones and a recording unit.*
- ⇒ *TEL300S version has the automatic switching to carry out long distance intervention or to connect on an order network.*

SYNOPTIQUE / BLOCK DIAGRAM



SPECIFICATIONS

MIC	-26 dBu à -56 dBu Max level : +12 dBu
LINE	+6 dBu Max level : +24 dBu
OUT	+6 dBu Max level : +26 dBu
IN Télécom	-26 dBu à -10 dBu Max level : +23 dBu
P	12 W
Dimensions	483 x 44 x 230 mm
Height	1U - 19"
Weight	3,9 Kg
Net Weight	6 Kg