



SYM 424S



Symétriseur 2 canaux
2 channel transformer

Le **SYM 424S** permet de symétriser deux liaisons de type ligne.

La bande passante des transformateurs est supérieure à celle utilisée en audio.

Deux sections indépendantes A et B comportent :

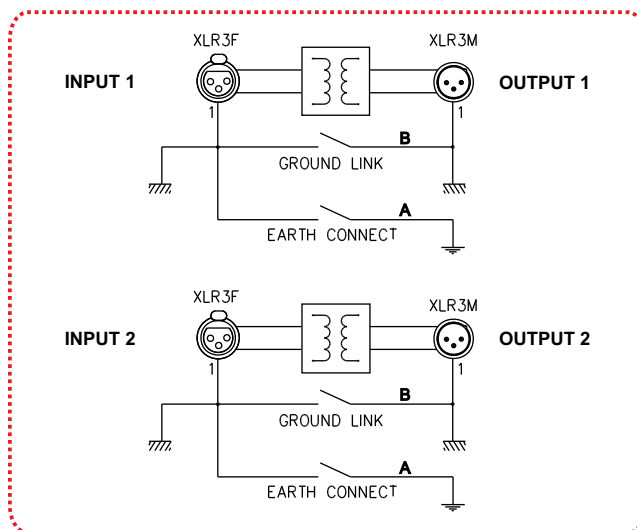
- ⇒ Un "switch" permettant de séparer les masses d'entrée et de sortie (séparation des masses de deux appareils) pour diminuer les bouclages de masse.
- ⇒ Un "switch" permettant de relier la masse de l'entrée au boîtier (liaison à la terre) si celui-ci est isolé d'une masse mécanique.
- ⇒ Entrées sur XLR / Sorties sur XLR.

SYM424S allows to balance two line links.

The transformer's bandwidth is wider than that used in audio.

Two independant sections A and B comprise :

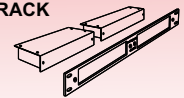
- ⇒ *One switch affords the input and output channel grounds to be separated (ground separation of both appliances) in order to decrease ground loopings.*
- ⇒ *One switch allows the input channel ground to be connected to the unit (earth connect) if this one is isolated from a mecanic ground.*
- ⇒ *XLR inputs / XLR outputs.*



SPECIFICATIONS

- Dist** < 0.01% (+6 dBu out / 1 KHz)
- B.P** 10 Hz à 100 KHz / -1dB
- Diaph** >110 dB / 1 KHz
- Dimensions** 220 x 44 x 96 mm
- Poids** 1,2 Kg
- Poids total** 2,5 Kg

SLIMRACK



SYM 100 Isolateur signal MPX / MPX signal insulator



La distance entre un traitement de son ou codeur stéréo et un émetteur FM ainsi que la liaison asymétrique sont deux éléments qui diminuent considérablement le rapport signal bruit du signal MPX. Ce bruit est dû à la différence de réelle equipotentialité des terres.

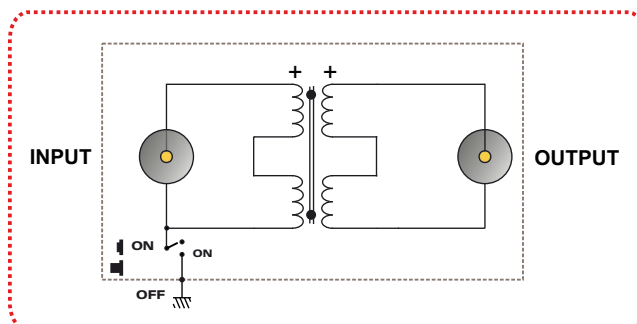
Le **SYM100** permet de supprimer les boucles de masse grâce à l'isolation galvanique du transformateur et augmente énormément le rapport signal bruit.

Les entrées/sorties sont en connectique BNC et la bande passante du transformateur spécifique intégré est largement supérieure à la fréquence maximum du signal MPX.

The path between the MPX encoder and the transmitter, as well as the unbalanced link, are the two main factors that damage the MPX signal to noise ratio. This noise is due to the true difference of earth equipotential.

Thanks to the transformer galvanic insulation, SYM100 cancels the grounding loops, considerably improving signal to noise ratio.

Inputs/outputs on BNC, and the usable frequency largely exceed the maximum bandwidth of MPX signal.



SPECIFICATIONS

- Distortion at +10dBu/1KHz:** 0.01% / 100KHz=0.0011%
- Bandwidth +10dBu / 10Hz:** -0.3 dB / 120KHz =+0.19dB
- Phase variation in-out/ 10KHz:** 0° / 100KHz =+0.2%