

Sélecteur numérique 1 parmi 10

Digital routing switcher 1 from 10

SEL 110-2



Le **SEL110-2** est un sélecteur de source audio numérique au format rack 19", 1U permettant de diriger l'une des 10 entrées audio numérique vers une sortie de même type. Il accepte en entrée l'ensemble des formats audio numériques professionnels et semi pro (AES/EBU, SPDIF, IEC 958). Il est transparent vis à vis des données numériques transmises. Le **SEL110-2** est doté d'un bypass "hard ware" permettant en cas de coupure secteur de diriger l'entrée 1 vers la sortie. La commutation d'une source vers l'autre s'effectue de façon synchrone en fin de bloc AES/EBU.

Le **SEL110-2** est doté d'un mode "CUE" évolué permettant le contrôle et la pré écoute de l'ensemble des sources d'entrées. Complètement dissocié du mode de sélection principal, ce mode permet à l'utilisateur de sélectionner la source qu'il veut écouter. Elle est alors routée vers la sortie CUE (AES/EBU), le bargraph ainsi que la sortie casque et monitoring. Si le mode "CUE" n'est pas activé, l'utilisateur contrôle en permanence la sortie principale. Le **SEL110-2** peut être couplé au SEL104-2 pour une sélection mixte analogique / numérique.

- ⇒ Détection automatique et affichage de l'information de verrouillage trame (Lock).
- ⇒ Détection d'erreurs.
- ⇒ Entrées symétriques sur XLR et sur transformateur.
- ⇒ Convertisseur D/A 24 bits intégré.
- ⇒ Contrôle de la source sélectionnée par bargraph et par casque avec réglage du volume.
- ⇒ Sortie audio numérique symétrique sur XLR et sur transformateur.
- ⇒ Sortie audio analogique symétrique sur XLR stéréo.

Le **SEL110-2** peut être télécommandé par l'interface **TLC100**: Télécommande des 10 voies et visualisation par leds de la voie sélectionnée.

SEL110-2 is a digital audio signal selector housed in a 1U, 19 inches rack. It allows to send one of ten digital audio signal input to a digital output. It handles all digital formats (AES/EBU, SPDIF, IEC958).

SEL110-2 does not affect nor modify the digital signals. It provides a hardware bypass that sends input 1 to output when power supply fails. Switching from one source to another occurs at the end of an AES/EBU frame in a synchronous way. When the sources are synchronous, switching is totally noise free.

SEL110-2 provides a CUE mode, for perfect monitoring of all inputs. Cue mode is not affected by the selector mode, thus it is possible to monitor any input. The input is then routed to the CUE output (AES/EBU), the led vumeter, the headphone and monitor output. When disable, the user monitors the output.

SEL110-2 can be connected to SEL104-2 allowing the selection of analog / digital sources.

- ⇒ Automatic detect and display of frame locking (LOCK).
- ⇒ Error detection.
- ⇒ XLR balanced input on transformer (AES/EBU).
- ⇒ Embedded D/A 24 bits converter.
- ⇒ Monitoring of selected source using bargraph and headphone output with volume control.
- ⇒ XLR digital output on transformer (AES/EBU).
- ⇒ XLR stereo balanced analog output.

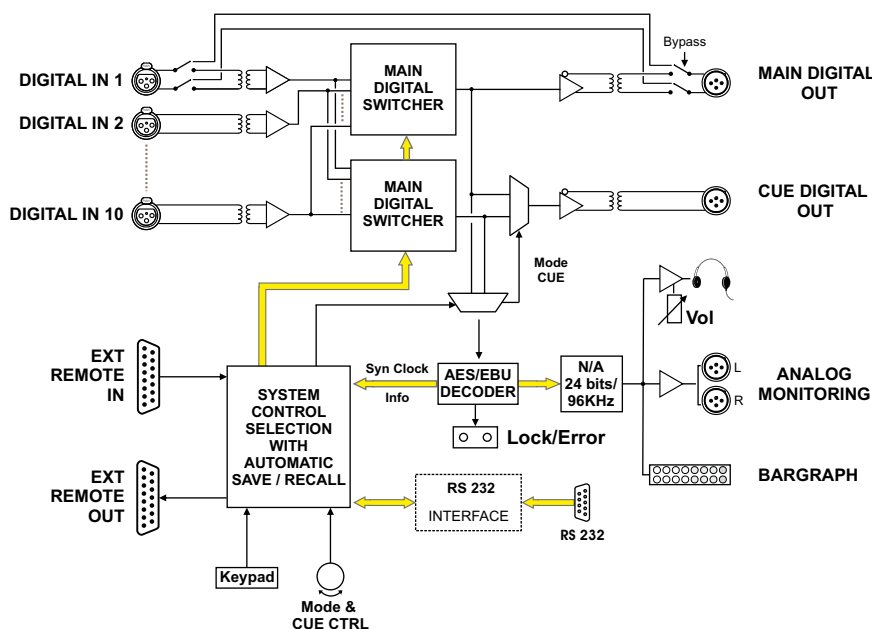
SEL110-2 can be remotely controlled using TLC100 interface: remote control of the 10 channels and led signalisation of the selected channel.

UTILISATIONS / USES

- ⇒ Ecoute de signaux audio numériques dans des systèmes full digital (studios d'enregistrement, de production audio et vidéo...)
- ⇒ Routage des sources audio numériques dans des installations entièrement numériques.
- ⇒ Symétrisation d'une source audio numérique S/PDIF (CD, DAT, Carte son...)

- ⇒ Digital signal monitoring in full digital installations (recording, audio and video production, broadcasting...)
- ⇒ Its 24 bits D/A converter allows signal monitoring in a full digital system
- ⇒ Digital sources routing
- ⇒ Balancing of digital signals S/PDIF (CD, DAT, Sound cards).

SYNOPTIQUE / BLOCK DIAGRAM



SPECIFICATIONS

IN	24 bits / 96 KHz max
OUT	24 bits / 96 KHz max
●	230 Volts 50 / 60 Hz
P	12 W
↕	483 x 44 x 230 mm
↕	1U - 19"
Ⓜ	3,9 Kg
Ⓜ	5,2 Kg