



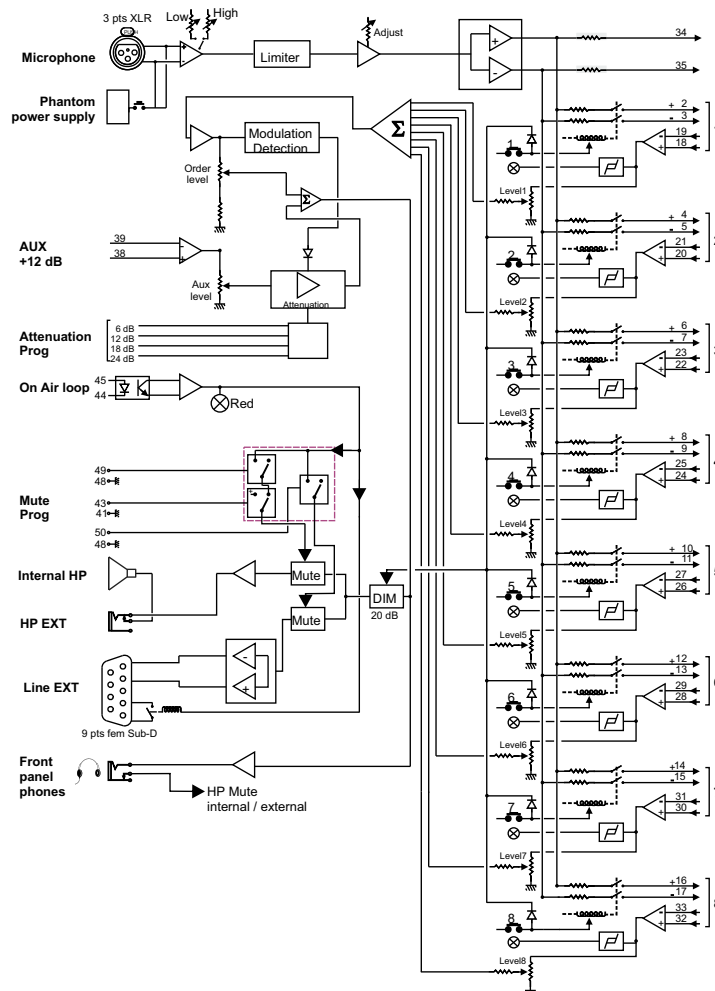
Le **PRT800** est un système d'intercom 8 directions. Son format rackable 1 U a été choisi pour faciliter l'intégration dans les cars de reportage ou dans les régies mobiles. Un retour Auxiliaire, atténué automatiquement sur l'arrivée d'un ordre, permet l'écoute d'un programme local ou d'un retour Antenne.

- ⇒ Embase XLR en face avant pour l'entrée micro avec ou sans alimentation fantôme.
- ⇒ 2 réglages de sensibilité micro avec sélection rapide permettant de s'adapter rapidement à un micro disponible sur place.
- ⇒ Limiteur sur l'entrée micro.
- ⇒ Départ micro (au niveau ligne) ajustable après le limiteur.
- ⇒ Une sortie micro (au niveau ligne) non commutée et 8 sorties commutées.
- ⇒ 8 entrées retour d'ordre, associées aux 8 départs.
- ⇒ Détection automatique sur les arrivées d'ordre avec allumage du bouton correspondant pour visualiser la provenance de l'appel.
- ⇒ Entrée "Rouge" Antenne pour muter le Haut-Parleur si le PRT800 est à proximité d'un micro d'Antenne.
- ⇒ Atténuation automatique de 20 dB de l'écoute HP pendant l'envoi d'un ordre.
- ⇒ Casque en face avant et sortie HP extérieure avec coupure simultanée du HP intégré.

PRT800 is an eight channel intercom. Its 1 unit 19 pouces cabinet, eases the fitting in report vehicles and mobile control rooms. An auxiliary return, automatically fades on talk back input, allowing the local program or antenna return monitoring.

- ⇒ Microphone front panel XLR input connector with / without phantom supply.
- ⇒ 2 input level control with fast switching, for quick matching to a locally available microphone.
- ⇒ Microphone level limiter.
- ⇒ After limiter microphone line level output control.
- ⇒ One microphone output (line level) non switched and 8 switched outputs.
- ⇒ 8 talkback returns associated to the 8 outputs.
- ⇒ Automatic detect on talkback inputs with lighting of the associated button allowing the call identification.
- ⇒ "RED" input, to cut the internal loudspeaker when PRT800 is closed to a microphone.
- ⇒ 20dB automatic fade of speaker return when using the talkback facility.
- ⇒ Front panel headphones plug and rear panel external speaker plug switching the internal speaker.

SYNOPTIQUE / BLOCK DIAGRAM



SPECIFICATIONS

IN	Talkback 1 to 8 : +6 dBu / Adjust Max Level : +24 dBu
	AUX : +6 dBu Max level : +24 dBu
OUT	MIC 1 to 8 : +6 dBu / Adjust Max level : +24 dBu
	MIC not switched : +6 dBu / Adjust Max level : +24 dBu
Dist	< 0,03% (+6 dBu, 1 KHz)
B.P	15 Hz à 30 KHz (-1dB)
SNR	110 dBA (OUT +24dBu)
P	14 W
Dimensions	483 x 44 x 230 mm 1U - 19"
Weight	3,7 Kg
Shipping Weight	5,5 Kg