

Pupitre de station de Travail USB

Work station mixer with USB audio port

PJO 700



Appareil vendu sans casque
Equipment sold without phones

Le **PJO700** dispose des fonctions qui ont fait le succès des PJO550 et PJO600. Il comporte de plus quatre faders avec en particulier un hybride téléphonique intégré. Cet équipement est une mini console avec monitor, pour enregistrer et lire un fichier son, sur PC directement par le port USB.

- ⇒ Une entrée micro symétrique avec alimentation fantôme (12 et 48V), sensibilité, peak, graves, aigus, coupe bas, volume par VCA.
- ⇒ Une deuxième entrée micro symétrique avec alimentation fantôme (12 et 48 volts), sensibilité, peak, et commutable en ligne symétrique, volume par VCA.
- ⇒ Une troisième entrée micro symétrique avec alimentation fantôme (12 et 48V), sensibilité, peak et commutable en ligne symétrique et en retour carte son USB, volume par VCA. Un hybride intégré avec renvoi sur poste extérieur ou prise de ligne, volume par VCA, et visualisation d'appel. Sous mixage N-1 pour envoi vers le correspondant.
- ⇒ Réinjection des quatre entrées vers la carte son par switch lumineux REC.
- ⇒ Bus Monitor indépendant du départ Record avec départ vers casque A, casque B et enceintes extérieures (coupure automatique sur ouverture micros), permettant d'écouter une bande son reportage en enregistrant que la voix.
- ⇒ Sortie GPO sur ouverture micro pour allumer un panneau ON AIR.
- ⇒ Micro d'ordre intégré avec limiteur et départ par switch sur casque A et B.
- ⇒ Crête-mètre sur le départ final de l'enregistrement avec commutation sur le bus monitor pour pouvoir pré régler les niveaux.
- ⇒ Insertion symétrique sur le départ gauche droite et sur le microphone, pour mettre en œuvre un traitement de voix.
- ⇒ Limiteur en sortie pour éviter toute saturation numérique de la carte son.
- ⇒ Le **PJO700** ne nécessite aucune installation de pilote, car il répond à la norme USB Audio 1.0

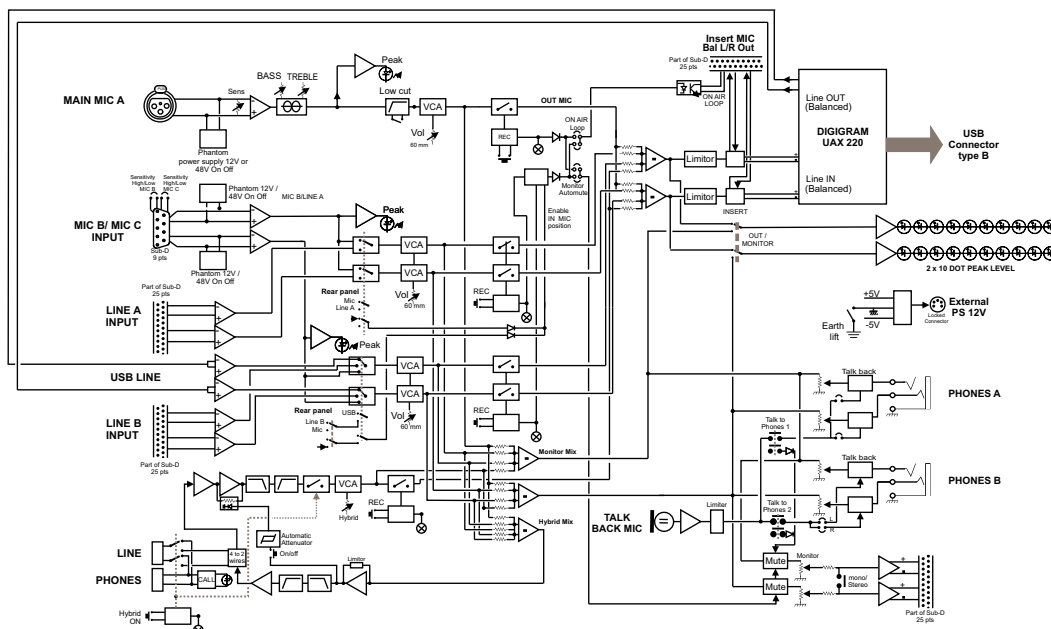
Cet équipement, fabriqué par la société Rami, a bénéficié d'un partenariat avec la société Digigram pour l'intégration de leur carte son UAX 220.

PJO700 features functions which made the success of PJO550 and PJO600. **PJO700** contains furthermore four faders with an integrated phone hybrid. This equipment is a mini console with monitor, to record and read a file sound, using a PC by using the USB port.

- ⇒ A balanced microphone input with phantom supply (12 and 48V), level, peak, bass, high, low cut filter, volume using VCA.
- ⇒ A second balanced microphone input with phantom supply (12 and 48V), level, peak, bass, high, low cut filter, volume using VCA. This input can also be used as a balanced line input.
- ⇒ A third microphone input with phantom supply (12 and 48V), level, peak, bass, high, low cut filter, volume using VCA. This input can also be used as a balanced line input. And as a return for USB sound card.
- ⇒ One integrated phone hybrid with return to external phone or hook, level by VCA, and warning light for incoming call.
- ⇒ N-1 mix for correspondent.
- ⇒ Reinjection of the 4 inputs to the sound card using switches with lights.
- ⇒ Monitor Bus, separate from Record output with output for headphones A and B and external loudspeakers, (switched off by the mikes) allowing to listen to a report, and recording only the voice.
- ⇒ GPO output to light an ON AIR light, when using microphones.
- ⇒ Talkback mike with limiter and a key to output to phones A and B.
- ⇒ Peakmeter on final record output, with switching to monitor bus, allowing level control.
- ⇒ Balanced insert on L/R output and microphone allowing voice processor insertion.
- ⇒ Limiter on output, to avoid any distortion on sound card.
- ⇒ **PJO700** complies to USB audio 1.0, does not require an external power supply.

This equipment designed and build by Rami, benefit from a partnership with Digigram for the integration of their sound card UAX 220.

SYNOPTIQUE / BLOCK DIAGRAM



SPECIFICATIONS

IN	MIC: -62 dBu to -28 dBu Max level: -68 dBu
	LINE A, B, C: -Fader 0dB: +4dBu -Fader +6dB: -2dBu Max level: +26dBu
OUT	+4 dBu Max level: +24dBu
	Noise to the input: 129dBu
Dist	<0,05% / +4dBu OUT
B.P	7 Hz to 23,9 KHz / -1dB
	● 12 Volts by external power supply
	194 x 168 x 68 mm
	2,2 Kg
	3 Kg