



Appareil vendu sans casque  
Equipment sold without phones

Cet équipement est une mini console avec monitor, pour enregistrer et lire un fichier son, sur PC directement par le port USB. L'aspect novateur du produit est surtout son côté ergonomique avec juste les fonctions nécessaires et suffisantes.

This device is a mixing console including monitoring, able to record and play sounds from a personal computer using USB port. The ergonomics, thanks to the only necessary but essential functions, make the PJO200 an innovative piece of equipment.

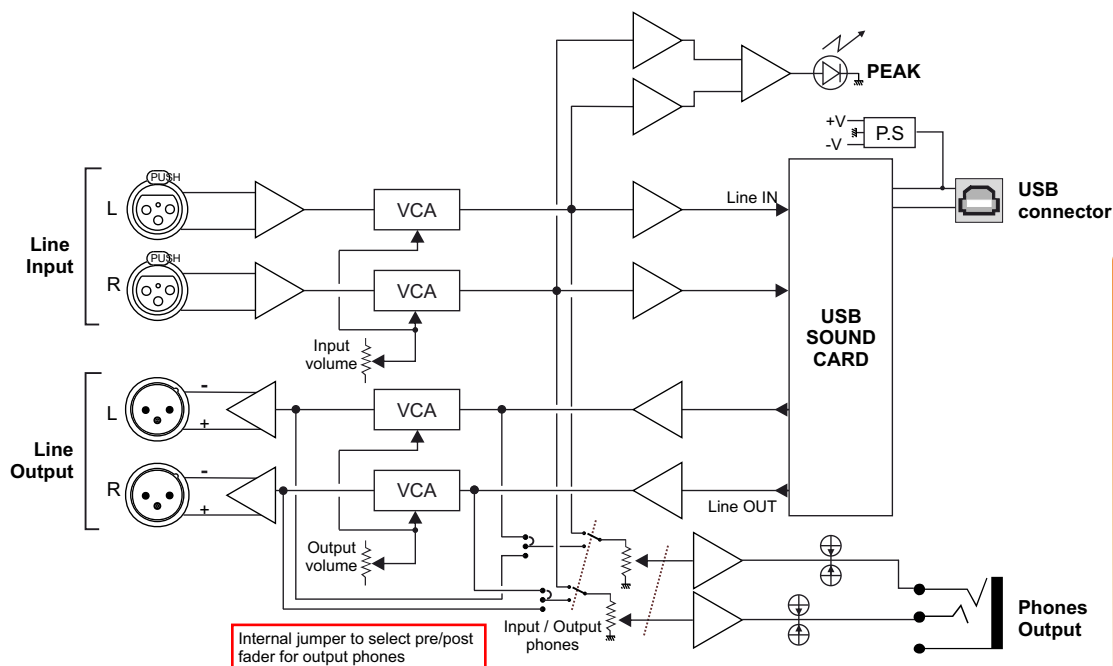
#### Description:

- ⇒ Une entrée symétrique sur XLR, volume par VCA.
- ⇒ Une sortie symétrique sur XLR, volume par VCA.
- ⇒ Monitor casque indépendant, sélection de l'entrée ou de la sortie.
- ⇒ Voyant de Peak indiquant que le niveau d'entrée atteint -3dBFS.
- ⇒ Le PJO200 ne nécessite aucune installation de pilote, car il répond à la norme USB Audio 1,0.
- ⇒ Cet équipement, fabriqué par la société Rami, a bénéficié d'un partenariat avec la société Digigram pour l'intégration de leur carte son UAX 220.

#### Description :

- ⇒ One balanced microphone input, VCA for level control.
- ⇒ One balanced microphone output, VCA for level control.
- ⇒ Headphone monitoring, input or output selection.
- ⇒ Peak light allows to indicate the input level is greater than -3dBFS.
- ⇒ PJO200, thanks to the USB audio 1.0 port does not require any driver on the computer.
- ⇒ This equipment from RAMI takes profit of partnership with the DIGIGRAM company for use of their sound device UAX220

#### SYNOPTIQUE / BLOCK DIAGRAM



#### SPECIFICATIONS

<b>IN</b>	Stereo, balanced XLR +4 dBu Max level : +22 dBu
<b>OUT</b>	Stereo, balanced XLR +4 dBu Max level : +18 dBu
<b>Dist</b>	<0,04%
<b>B.P</b>	7 Hz to 23,9 KHz / -1dB
	self powered by USB bus
	115 x 130 x 45 mm
	750 g
	1,2 Kg