



EXT 124



Distributeur numérique 1 vers 4

Digital splitter 1 to 4

L'EXT124 est un amplificateur de distribution permettant la transmission d'un signal audio numérique vers 4 départs de même type ou de deux signaux numériques vers deux départs.

Totalement transparent vis à vis des données numériques transmises (bits users, bits status, synchronisation, etc...).

Il accepte en entrée tous les formats audio numériques standards, professionnels et semi-professionnels (AES/EBU, S/PDIF, IEC958).

- ⇒ Entrées symétriques sur XLR et sur transformateur (AES/EBU).
- ⇒ Sorties symétriques sur XLR et sur transformateur (AES/EBU).

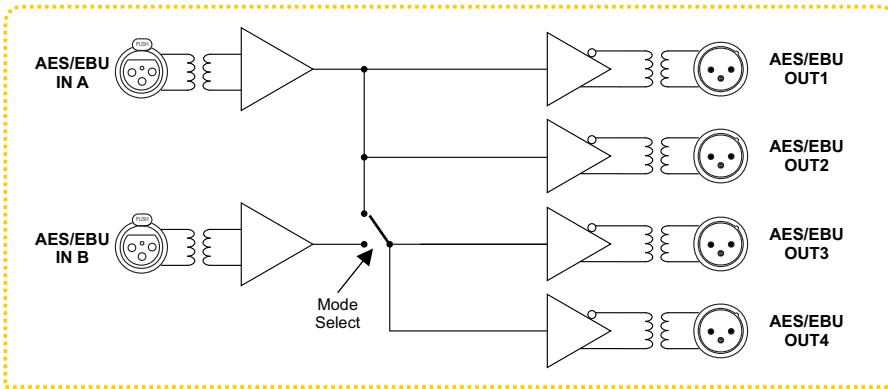
EXT 124 is a distribution amplifier allowing the transmission of a digital audio signal toward 4 same type outputs or of 2 digital signals toward 2 outputs.

It is completely transparent for digital data transmitted(bits users, bits status, synchronization...).

It accepts all standard digital audio professional and semi-professional formats (AES/EBU, S/PDIF, IEC958).

⇒ Balanced inputs on XLR and on transformer(AES/EBU).

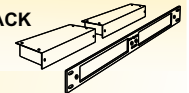
⇒ Balanced outputs on XLR and on transformer (AES/EBU).



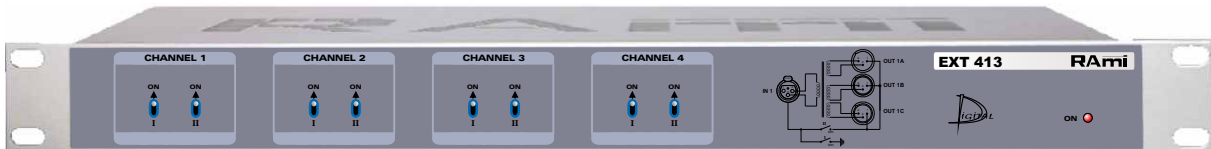
SPECIFICATIONS

IN	24 bits / 32 KHz to 96 KHz max
OUT	24 bits / 32 KHz to 96 KHz max
⚡	230 Volts 50 / 60 Hz
P	5 W
📏	220 x 44 x 150 mm
📦	1,5 Kg
📏	3 Kg

SLIMRACK



EXT 413 Distributeur numérique 1 vers 3 / Digital passive splitter 1 to 3



L'EXT413 est un quadruple distributeur passif numérique 1 vers 3 au format rack 19 pouces, 1 U . La bande passante des transformateurs permet son utilisation avec tous les formats audio numériques standards AES/EBU jusqu'à 96 KHz.

- ⇒ Les entrées sorties sont en connectique XLR, format AES3.
- ⇒ Les trois sorties peuvent ne pas être chargées simultanément.
- ⇒ Un switch sur la face avant permet de séparer les masses d'entrée et de sortie pour éviter les bouclages de masse.
- ⇒ Un autre switch sur la face avant permet de relier les masses des entrées au châssis ou de les isoler.

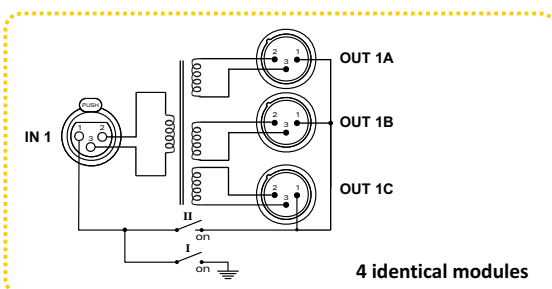
Exemple d'utilisation: Sur site d'émission la réception satellite AES peut être dupliquée vers l'émetteur principal et vers l'émetteur de secours, la troisième étant réservée pour le contrôle.

EXT 413 is a passive digital splitter 1 to 3, in a 19inches 1u rack.

Transformers frequency range allows all AES/EBU digital audio formats up to 96kHz.

- ⇒ Input/output use XLR AES3.
- ⇒ All outputs are independent, and can be left unplugged
- ⇒ A front panel switch is used to cut input/output earth, avoiding mass loops
- ⇒ An other front panel switch allows to connect input earth to frame or not.

Use example: On a transmitter site, a satellite AES signal can be sent to the main transmitter, to the spare one, the third used for monitoring



SPECIFICATIONS

IN	24 bits 32 KHz to 96 KHz max
OUT	24 bits 32 KHz to 96 KHz max
⚡	Passive equipment No power supply
📏	483 x 44 x 100 mm
📏	1U - 19"
📦	4 Kg
📏	6 Kg