



Le **CDM404** permet de sélectionner une modulation stéréophonique symétrique parmi quatre.

- ⇒ La commutation s'effectue par relais, ce qui permet de conserver une très grande qualité, de commuter des signaux de très grande amplitudes et d'éviter des calibrages.
- ⇒ La sélection s'effectue par poussoirs fugitifs lumineux en face avant.
- ⇒ En cas d'absence secteur et à la mise sous tension, le canal A est commuté.
- ⇒ Le **CDM404** est équipé d'une section de contrôle et de pré-écoute stéréophonique mixable des trois entrées et de la sortie. Cette section comprend une sortie monitor (niveau ligne), une sortie casque et un vumètre bargraph commutable en réponse peakmètre ou efficace.
- ⇒ Deux boucles sèches repos/travail sont disponibles, par canal commuté, permettant des renvois de télécommandes annexes. Possibilité d'extension avec l'utilisation du FDI800.

Par exemple :

- Télécommande pub générale renvoyée vers le studio à l'antenne.
- Gestion automatique des signalisations des ordres et du retour casque vers un studio speak commun à plusieurs régies.
- ⇒ L'équipement est télécommandable par fermeture de contacts fugitifs ou maintenus avec possibilité de report des témoins lumineux. Une interface de télécommande avec visualisation est disponible (**CDM404T**).

CDM404 allows to select one stereo balanced modulation out of four.

- ⇒ Commutation is made by relays, which keep signal quality at its best, avoiding calibration, while allowing the commutation of very high amplitude signals.
- ⇒ Selection is made via luminous push buttons on the front panel.
- ⇒ In case of power failure or switch on process, Channel A is commuted.
- ⇒ **CDM404** is equipped with a stereo cue and monitoring section where the three input signals and the output can be mixed. This section includes a monitor output (line level), an headphone output and a bargraph which can be configured as a peakmeter or display RMS reading.
- ⇒ Two dry loops are available for each commuted channel, allowing a subsequent routing of external remote controls. Possibility of expansion with the using of the FDI800.

For instance:

- General "commercials" remote routed to "On Air" studio.
- Automatic management of the order indicators and the phones monitor to a studio "speak" used by several control rooms.
- ⇒ The unit can be remotely controlled by switching on momentary or held button with the possibility to remote the indicators. A remote control interface with display is available (**CDM404T**).

CDM404T

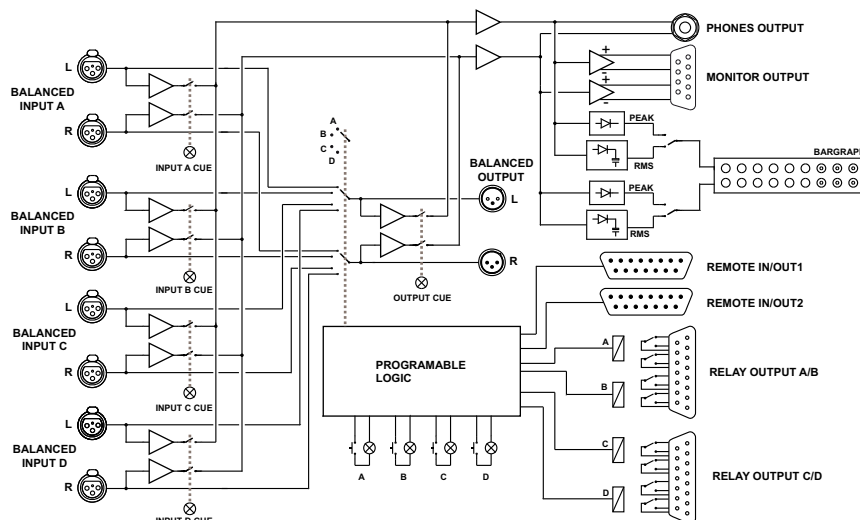


UTILISATIONS / USES

- ⇒ Commutation de plusieurs studios à l'antenne.
- ⇒ Sélection de différentes modulations sur un départ.
- ⇒ Sélection de différentes modulations sur un contrôle retour.
- ⇒ Sélection de la modulation retour casque sur un studio speak commun à plusieurs régies.
- ⇒ Le **CDM404** peut assurer la continuité de l'émission locale, en cas de maintenance sur les équipements régie, en permettant le basculement rapide sur la réception satellite ou sur une source de secours. La régie est ainsi totalement isolée par simple commutation manuelle ou automatique.

- ⇒ Commutation of several studios to "On Air" modulation.
- ⇒ Selection of different modulations to a send output.
- ⇒ Selection and routing of different modulations to a monitor return.
- ⇒ Selection and routing of the headphones monitor modulation to a "speak" studio used by several control rooms.
- ⇒ **CDM404** can look after the local broadcasting in case of control room equipment needs servicing, as it allows a quick switching to satellite reception to any other emergency source. Therefore, the control room is completely isolated by simple automatic or manual commutation.

SYNOPTIQUE / BLOCK DIAGRAM



SPECIFICATIONS

IN	Transparent
OUT	Relay commutation
B.P	No limited
Mute	>110 dB / 1 KHz
Diaph	>115 dB / 1 KHz
Power	230 Volts 50 / 60 Hz
P	12 W
Dimensions	483 x 44 x 230 mm
Height	1U - 19"
Weight	4 Kg
Net Weight	5,5 Kg