

CNV 580 / CAV 500

Peakmètres (numérique et analogique) Digital and analog peakmeters



Le **CNV580** est un peakmètre numérique "PPM True Peak" selon la norme IEC 288-18. Il permet de visualiser le niveau de chaque échantillon du signal numérique, exprimé en dBFS.

Le **CNV580** accepte en entrée tous les formats audio numériques standards professionnels et semi-professionnels (AES/EBU, S/PDIF, IEC 958). La fréquence d'échantillonnage de la source est détectée automatiquement et affichée en face avant. Une visualisation d'éventuelles erreurs dans la trame permet un contrôle rapide de la qualité de la transmission.

Le **CNV580** dispose d'un indicateur de saturation ("Overload") sur chaque canal.

La gestion de la mémoire de crête peut s'effectuer selon deux modes :

- ⇒ Le mode "AUTO" dispose d'un rafraîchissement fixe de l'ordre de 5 secondes.
- ⇒ Le mode "HOLD" conserve la crête la plus importante jusqu'à remise à zéro de la mémoire (absence de signal pendant une durée supérieure à 2 minutes).

Toutes ces caractéristiques font du **CNV580** l'outil indispensable dans un système tout numérique pour une optimisation de la dynamique offerte par la technologie audio numérique.

Ce peakmètre existe aussi en version analogique, sous la référence **CAV500**.

CNV580 is a digital peakmeter "PPM True Peak" according to IEC 288-18. It allows to display the level of each digital signal sample, in dBFS.

CNV580 handles all standards professional and semi professional digital signals (AES/EBU, S/PDIF, IEC 958). CNV580 detects incoming signal sampling frequency and displays it on the front panel. Display of possible frame errors allows a fast and reliable quality monitoring.

CNV580 features an Overload indicator for each channel.

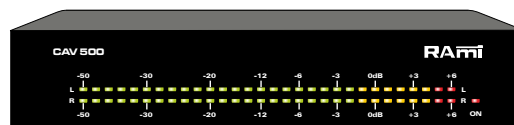
The management of the crest memory can be made according to two modes:

- ⇒ *AUTO the value has a fixed refreshment of the order of 5 secondes.*
- ⇒ *HOLD keeps the maximum value until memory reset (no signal for more than 2mn).*

All this features make CNV580 the indispensable tool, for optimization of the dynamic offered by the digital audio technology

This peakmeter is available in analog version, referenced CAV500.

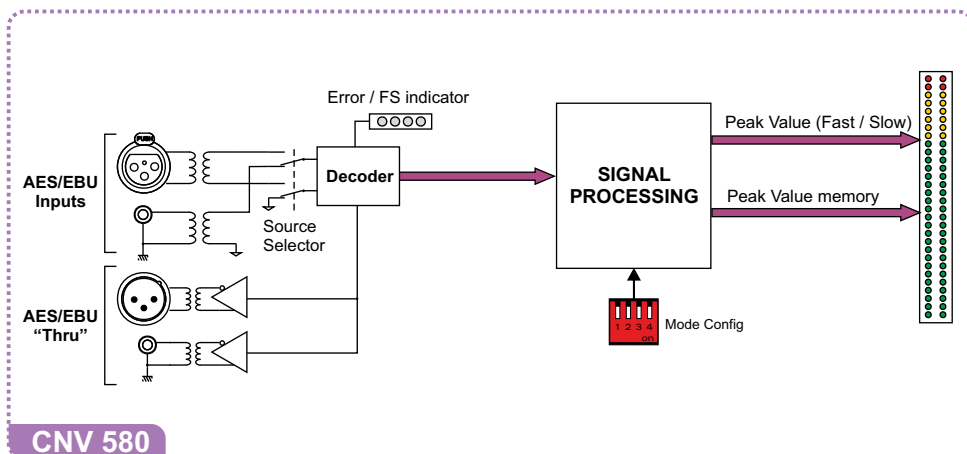
CAV500



UTILISATIONS / USES

- ⇒ Entrée numérique sur XLR ou BNC, au choix.
- ⇒ Sortie numérique sur XLR et BNC
- ⇒ Visualisation du niveau sur 30 leds pour chaque voie.
- ⇒ 1 échelle de visualisation du niveau: -60 dBFS à 0 dBFS.
- ⇒ Sélection de la gestion de la crête ("Hold" ou "Auto").
- ⇒ XLR or BNC digital input, by selection.
- ⇒ XLR and BNC digital output.
- ⇒ 30 leds display for each channel.
- ⇒ Display range from -60 dBFS to 0 dBFS.
- ⇒ Peak memory mode selection ("Hold" or "Auto").

SYNOPTIQUE / BLOCK DIAGRAM



CNV 580

SPECIFICATIONS

- 230 Volts 50 / 60 Hz
- ✂ 220 x 44 x 150 mm
- 📖 1,5 Kg
- 📦 3,5 Kg

SLIMRACK

