



L'ART864 est un automate programmable 1U - 19" dédié aux applications RADIO. L'utilisateur, à l'aide d'un langage évolué, peut développer sur mesure des solutions dédiées aux applications spécifiques qui lui sont nécessaires. L'ART864 est optimisé pour répondre aux questions posées par le contrôle. Trois types de cartes sont disponibles au choix :

- ⇒ 8 entrées sur opto.
- ⇒ 8 sorties sur opto.
- ⇒ 4 entrées / 4 sorties sur opto.

L'utilisateur en combinant les diverses cartes (un maximum de 8 cartes est possible) crée son architecture de contrôle dédié. Un ensemble de leds permet une visualisation des entrées / sorties pour permettre un contrôle efficace de l'évolution du "process". Une interface dédiée sur Sub-D permet un chaînage de plusieurs ART afin de développer des solutions complexes.

Un boîtier d'extension de l'ART 864 est disponible sous la référence, ART214. Il peut recevoir les mêmes cartes d'entrée ou de sortie que l'ART 864, soit 1 IN + 1 OUT, 2 IN ou 2 OUT. Le nombre d'entrées ou de sorties est limité à 7 par carte, cela porte à 64 + 14 soit 78 le nombre total d'entrées /sorties du couple ART214 + ART 864.

ART864 is a programmable robot, housed in a 1U 19 inches rack, specially designed for broadcasting purposes. Thanks to a high level language the user can develop its own specific applications. ART 864 is the perfect answer to the control needs.

Three different circuit boards are available :

- ⇒ 8 opto coupler inputs
- ⇒ 8 opto coupler outputs
- ⇒ 4 inputs + 4 outputs (opto couplers)

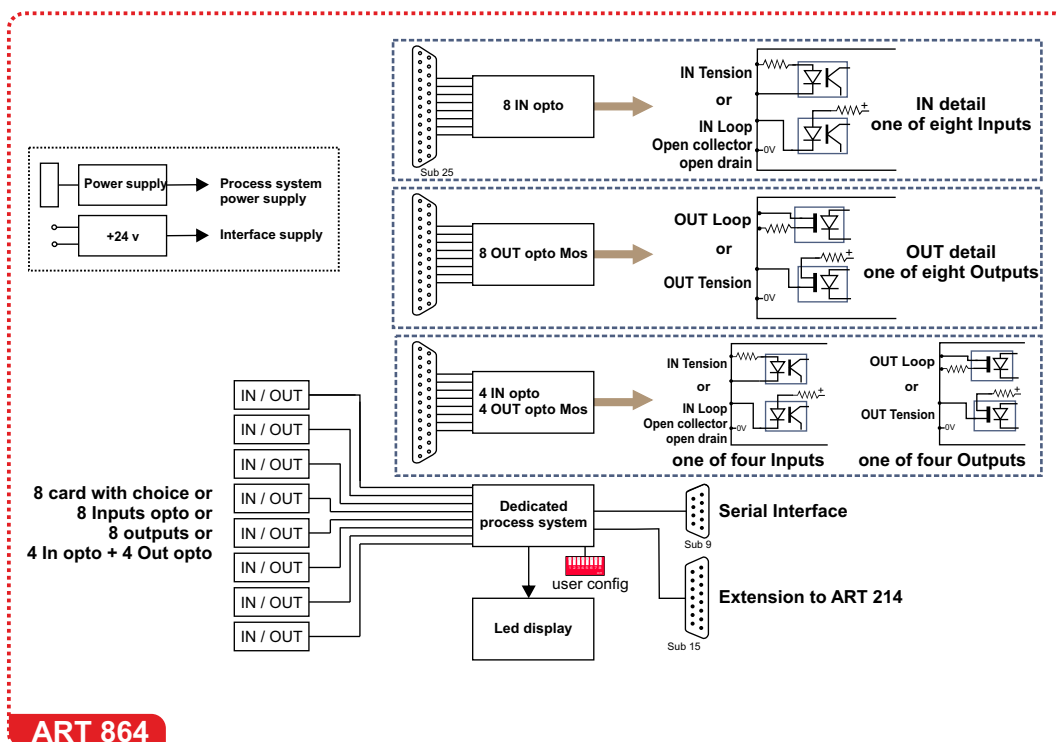
Using up to eight circuit boards, the user can develop its own command center. A set of leds shows the inputs/ouputs in use, allowing a perfect monitoring of the process. A dedicated SUB D interface allows a connecting several ART, for more complex process.

An extension of ART864 is available under the reference ART214. It uses the same input or ouput boards as ART864 that is to say 1 IN+ 1 OUT, 2 IN or 2 OUT.

Maximum input is 7 for each board, this increases to 64+14=78 inputs / ouputs as a maximum when using ART124 + ART864.



SYNOPTIQUE / BLOCK DIAGRAM



SPECIFICATIONS

IN Loop or Tension
opto coupler : 0 - 24 V

OUT Loop or Tension
opto Mos : 0 - 24 V
-- ART 864 --

● 230 Volts 50 / 60 Hz + DC 24V

P 12 W

483 x 44 x 230 mm

1U - 19"

2,9 Kg

5 Kg

-- ART 214 --

● DC 24V - 100 mA

220 x 44 x 150 mm

1,5 Kg

2,5 Kg

SLIMRACK :