



L'**AMC610** est un boîtier rack amplificateur six casques. Cet équipement permet à partir d'une ou plusieurs modulations lignes stéréophoniques d'alimenter six casques (impédance comprise entre 8 Ohms et 600 Ohms).

- ⇒ Le volume est séparé pour chaque casque.
- ⇒ La sortie casque 1 est ramenée en face avant.
- ⇒ Un synoptique original permet une configuration variable accessible en façade soit: pour chaque amplificateur possibilité de choisir la modulation de la cellule située immédiatement à gauche ou la modulation issue de l'entrée propre à chaque cellule (panneau arrière).

L'**AMC610** possède une entrée d'ordre avec atténuation automatique de la modulation audio diffusée dans les casques. L'envoi d'ordres peut être dirigé soit sur tous les casques, soit sur le casque 1 uniquement (programmation interne).

- ⇒ Entrée stéréophonique générale symétrique sur deux XLR (entrée 1 uniquement) ou asymétrique sur cinchs.
- ⇒ Entrée stéréophonique directe (par canal) asymétrique sur cinchs.
- ⇒ Entrée d'ordres symétrique sur XLR.
- ⇒ Entrée ordres asymétrique sur cinchs.
- ⇒ Sorties casque en jack stéréo 6,35mm.

AMC610 is a six headphone distribution amplifier rack unit. This unit allows to feed six headphones from one or more stereo modulation line inputs (Impedance should be from 8 Ohms to 600 Ohms).

- ⇒ Independent volume control on each headphone.
- ⇒ Headphone output 1 available on the front panel.
- ⇒ Our special block diagram configuration allows flexible configurations with front panel access: For each amplifier, it is possible to choose either the modulation from the channel directly located at the left, or the modulation from each channel input (rear panel).

AMC610 has a talkback input with an automatic gain reduction of the audio modulation routed to the headphones. Talkback feed can be routed either to all headphones, or to headphone 1 only (internal programming).

- ⇒ General balanced stereo input on XLR, or unbalanced on RCAs.
- ⇒ Direct unbalanced stereo input (for each channel) on RCAs.
- ⇒ XLR balanced talkback input.
- ⇒ RCA unbalanced talkback input.
- ⇒ Stereo 1/4" Jack headphone outputs.

AMC 120: Amplificateur casque

Headphone amplifier

L'**AMC120** est un boîtier servant à la fois de moniteur d'écoute et d'interface Rouge / Vert. Ce boîtier encastrable possède un étage amplificateur performant pour le branchement de deux casques de faible impédance ainsi que de son réglage de volume.

Deux groupes de leds rouges et vertes visibles en face avant indiquent le mode de fonctionnement :

- ⇒ Rouge : micros "ON AIR".
- ⇒ Vert : micros "HORS ANTENNE".

L'**AMC120** trouvera son application par exemple dans les cabines de "SPEAK" en radio, pour gérer à la fois l'écoute du commentateur et / ou des invités et l'information visuelle "mise à l'antenne".



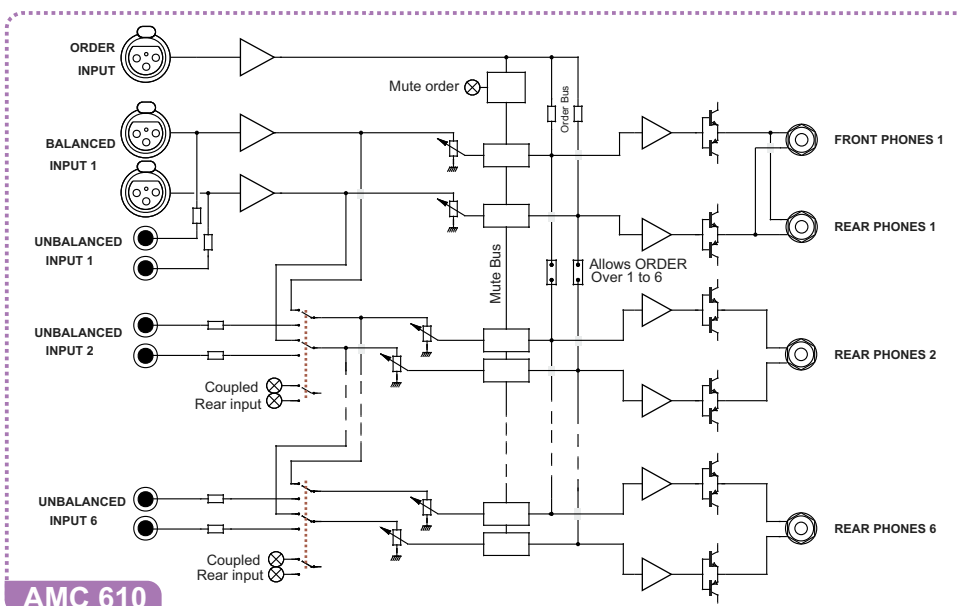
AMC120 is a device used a signal monitoring and RED/GREEN light control. This in slot unit features a high performance amplifier for two low impedance headphones, with volume control.

Two red and green leds groups are visible on the front panel, showing the mode :

- ⇒ Red : mike "ON AIR"
- ⇒ Green : mike "OFF AIR"

AMC120 is well suited for SPEAK cabinets, allowing to manage signal monitoring, and broadcasting.

SYNOPTIQUE / BLOCK DIAGRAM



SPECIFICATIONS

-- AMC 610 --	
IN	+0 dBu Max level : +18dBu
Talkback :	+0 dBu à +18 dBu
Dist	< 0,01 % / 1 KHz +18 dBu phones OUT
B.P	7 Hz to 70 KHz (-3 dB)
SNR	103 dB(A) (+18 dBu phones OUT)
Diaph	80 dB / 1Khz
⊖	230 Volts 50 / 60 Hz
P	12 W
⊥	483 x 44 x 230 mm
⊥	1U - 19"
⊥	2,2 Kg
⊥	3,5 kg
-- AMC 120 --	
⊥	77 x 140 x 70 mm
⊥	0,5 Kg