



Voice Mix 01

Surface de contrôle / Mixer for voice track



Le **VOICE MIX 01** est une surface de contrôle développée pour permettre à l'utilisateur un interfaçage simple et efficace de certaines fonctions, associées aux logiciels de radio diffusion ou aux cartes sons professionnelles (mixage, contrôle de volume, start/stop...).

Connectée par simple liaison RS 232, elle permet selon un protocole simple (adaptable sur demande) d'envoyer à un système complexe deux types de commande :

- ⇒ Type on/off
- ⇒ Type position de fader (128 positions)

Dans le cas d'une association avec un logiciel de radiodiffusion, le **VOICE MIX 01** remplace avantageusement l'ensemble "clavier + souris" habituel.

*The **VOICE MIX 01** is a control area designed to allow to the user an easy and efficient interfacing of some functions associated to broadcasting softwares or professional sound cards (mixing, volume control, start/stop...).*

*Connectic consists in a simple RS232 link, "**VOICE MIX 01**" allows, thanks to its simple (transmission) protocol, (can be modified on demand) to send a system two order types :*

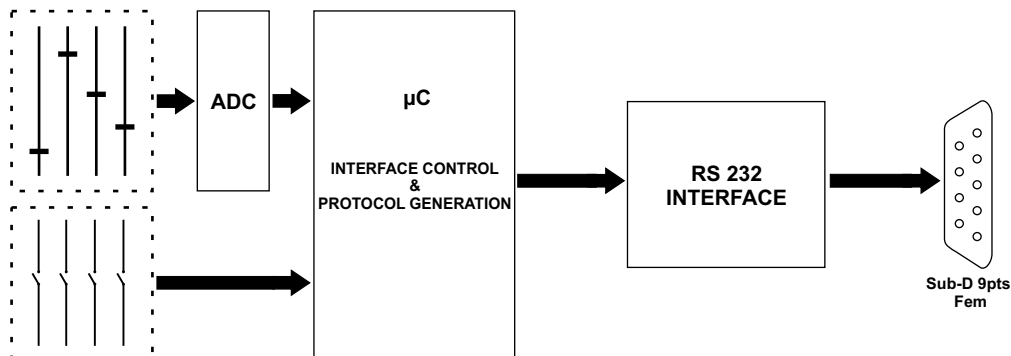
- ⇒ On/OFF type
- ⇒ Fader position type (128 position)

Associated with a broadcasting software, "Voice Mix" is a simple but efficient alternative to both "keyboard and mouse"..

SYNOPTIQUE / BLOCK DIAGRAM

- ⇒ Interfaçage des logiciels de Radiodiffusion.
- ⇒ Interfaçage des logiciels de production audio (Mixage, ...).
- ⇒ Contrôle de paramètres associés aux cartes audio professionnelles.
- ⇒ Interfacing of broadcasting softwares
- ⇒ Interfacing of audio production softwares (mixing, ...)
- ⇒ Control of parameters associated to professional audio cards.

SYNOPTIQUE / BLOCK DIAGRAM



SPECIFICATIONS

Power supply : 230 Volts 50 / 60 Hz

Dimensions : 182 x 270 x 65 mm

Poids/Weight : 2,2 Kg