



## Symétriseur 2 canaux

### 2 channel transformer







## SOMMAIRE

---

⇒ Description.....	4
⇒ Synoptique.....	4
⇒ Face arrière.....	5
⇒ Accessoires.....	5
⇒ Caractéristiques.....	5
⇒ Informations.....	6

## SUMMARY

---

⇒ English.....	7
----------------	---

## DESCRIPTION

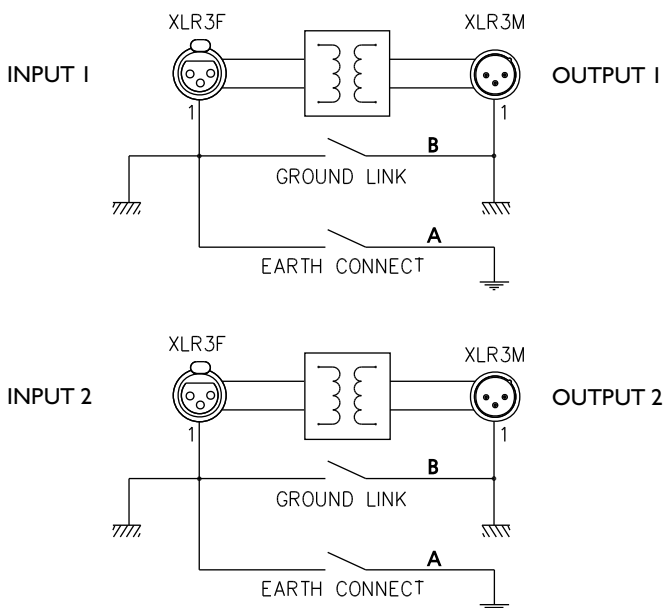
Le SYM 424S a été conçu pour symétriser deux liaisons de type ligne.

La bande passante des transformateurs est supérieure à celle utilisée en audio.

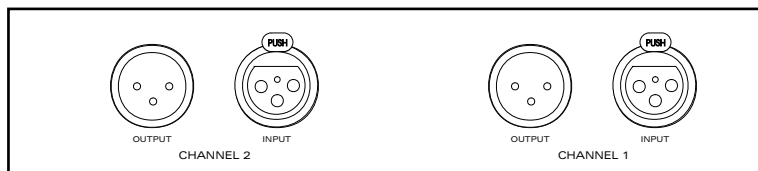
Deux sections indépendantes A et B comportent :

- Un "switch" permettant de séparer les masses d'entrée et de sortie (séparation des masses de deux appareils) pour diminuer les bouclages de masse.
- Un "switch" permettant de relier la masse de l'entrée au boîtier (liaison à la terre) si celui-ci est isolé d'une masse mécanique.
- Entrées sur XLR.
- Sorties sur XLR.

## SYNOPTIQUE

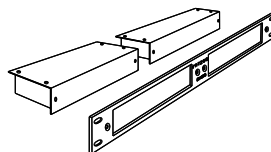



## FACE ARRIERE

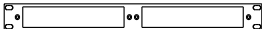


## ACCESSOIRES

Accessoires pour la gamme "SLIMRACK"



FRT 100  Façade d'adaptation (270 mm / 1U) pour l'encastrement d'un "SLIMRACK."

FRT 200  Façade d'adaptation rack 19" 1U pour 2 boîtiers SLIMRACK

FRT 300  Plaque de bouchage pour FRT 200

## CARACTERISTIQUES

Dimensions : 220 x 44 x 96 mm

Weight : 1,2 kg

### Attention

- Eviter l'exposition à de trop fortes températures.
- Ne jamais exposer l'alimentation et l'appareil à la pluie, la neige ou à l'humidité.

Le SYM424S est conforme aux normes suivantes :

EN60065, EN55013, EN55020, EN60555-2, et EN60555-3, d'après les dispositions de la directive 73/23/EEC, 89/336/EEC et 93/68/EEC.



## SUMMARY

---

⇒ Description.....	8
⇒ Block diagram.....	8
⇒ Rear panel.....	9
⇒ Accessories.....	9
⇒ Specifications.....	9
⇒ Informations.....	10

## DESCRIPTION

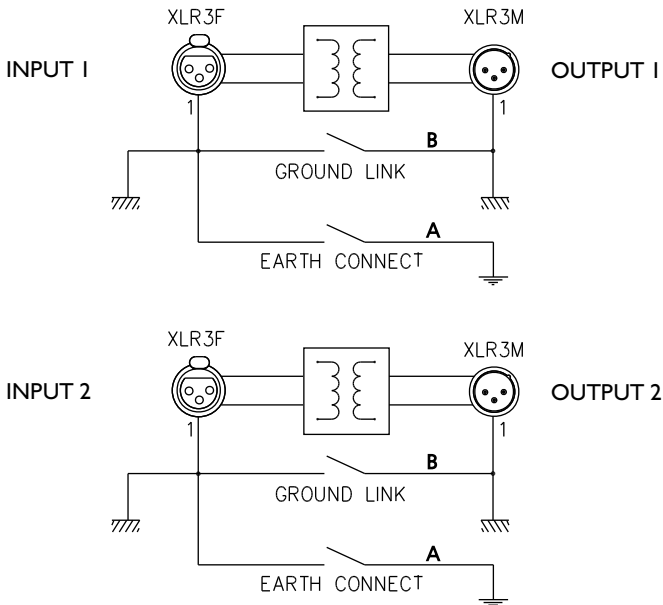
SYM424S has been designed to balance two line links.

The transformer's bandwidth is wider than that used in audio.

Two independant sections A and B comprise :

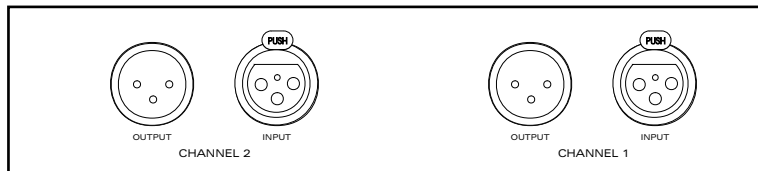
- One switch affords the input and output channel grounds to be separated (ground separation of both appliances) in order to decrease ground loopings.
- One switch allows the input channel ground to be connected to the unit (earth connect) if this one is isolated from a mecanic ground.
- XLR inputs.
- XLR outputs.

## BLOCK DIAGRAM



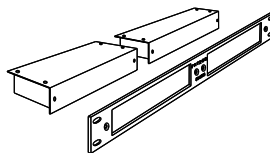


## REAR PANEL

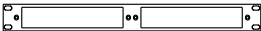


## ACCESSORIES

“SLIMRACK” range accessories



FRT 100  Front panel adapter for fitting one “SLIMRACK.”

FRT 200  Rack 19" 1U front panel adapter for 2 “SLIMRACK” units.

FRT 300  Cover plate for FRT 200.

## SPECIFICATIONS

Dimensions: 220 x 44 x 96 mm

Weight: 1,2 kg

### Warning

- Avoid high temperature exposure.
- Never expose the equipment to rain, snow or moisture.

SYM424S complies with :

EN60065, EN55013, EN55020, EN60555-2, and EN60555-3, according to 73/23/EEC, 89/336/EEC and 93/68/EEC.

# **RAmi**

**7 Rue Raoul Follereau  
77600 BUSSY SAINT GEORGES - FRANCE**

**Tél. : 33 (0)1 64 66 20 20- Fax : 33 (0)1 64 66 20 30**

**E-mail : [rami@ramiaudio.com](mailto:rami@ramiaudio.com)**

**[www.ramiaudio.com](http://www.ramiaudio.com)**