

RAmiao
AUDIO VIDEO PROFESSIONNEL



PRT 800

Boîtier Intercom 8 directions



Manuel Utilisateur

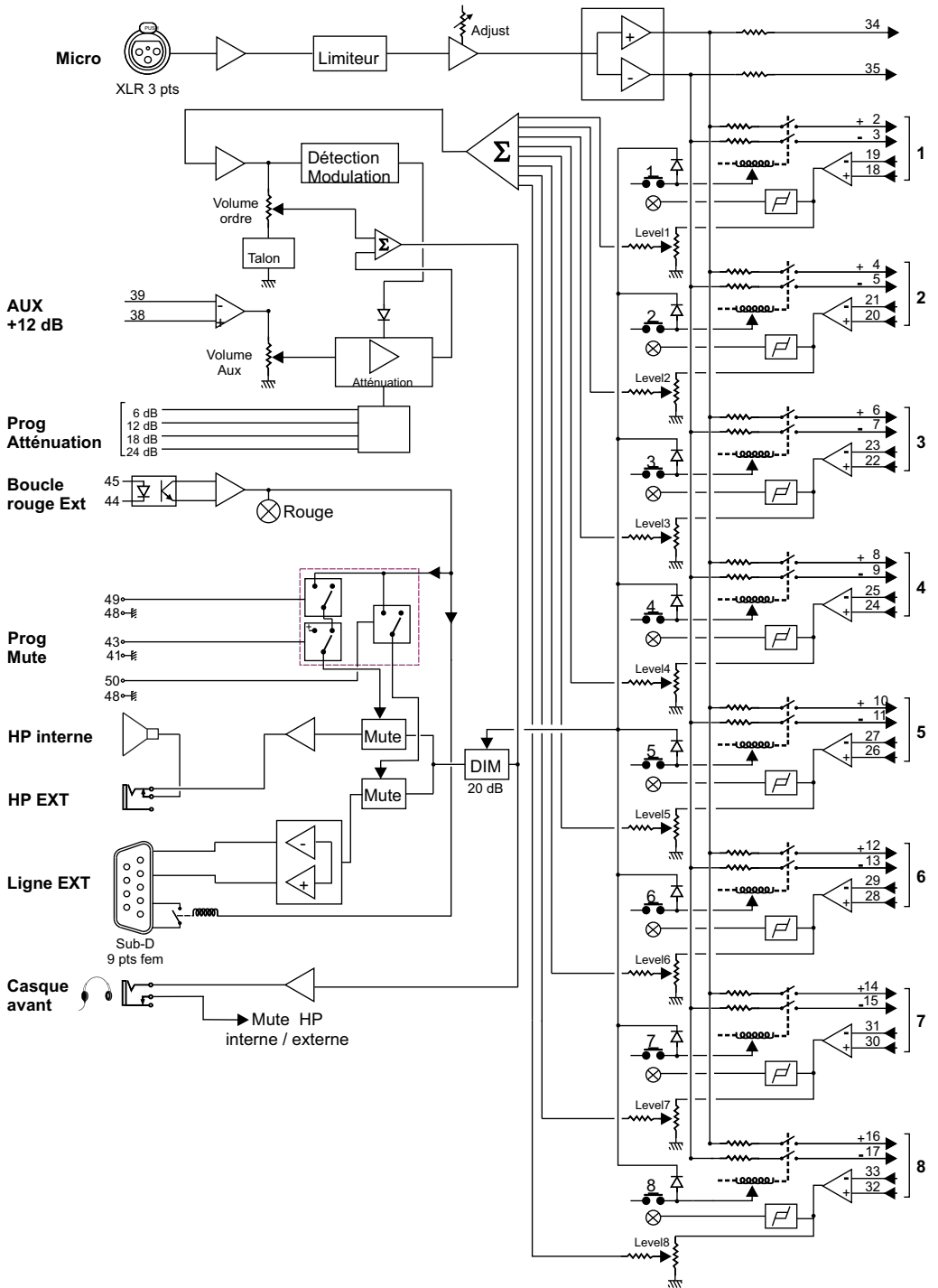


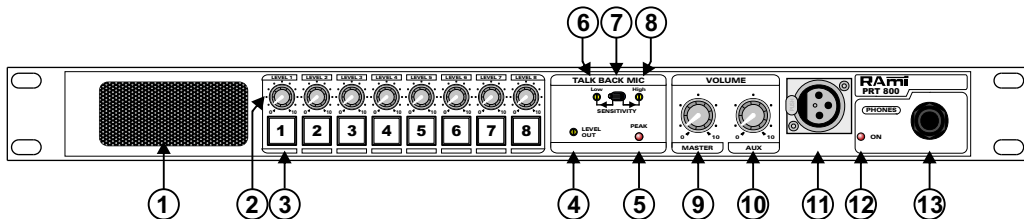
SOMMAIRE

⇒ Description.....	4
⇒ Synoptique.....	5
⇒ Face avant.....	6
⇒ Face arrière.....	7
⇒ Caractéristiques.....	9
⇒ Informations.....	10

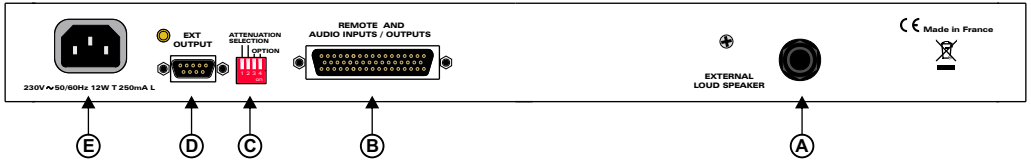
Le **PRT 800** est un système d'intercom 8 directions. Son format rackable 1 U a été choisi pour faciliter l'intégration dans les cars de reportage ou dans les régies mobiles. Un retour Auxiliaire, atténué automatiquement sur l'arrivée d'un ordre, permet l'écoute d'un programme local ou d'un retour Antenne.

- ⇒ Embase XLR en face avant pour l'entrée micro avec ou sans alimentation fantôme.
- ⇒ 2 réglages de sensibilité micro avec sélection rapide permettant de s'adapter rapidement à un micro disponible sur place.
- ⇒ Limiteur sur l'entrée micro.
- ⇒ Départ micro (au niveau ligne) ajustable après le limiteur.
- ⇒ Une sortie micro (au niveau ligne) non commutée et 8 sorties commutées.
- ⇒ 8 entrées retour d'ordre associées aux 8 départs.
- ⇒ Détection automatique sur les entrées d'ordre avec allumage du bouton de départ correspondant.
- ⇒ Entrée "Rouge" Antenne pour muter le Haut-Parleur si le **PRT800** est à proximité d'un micro d'Antenne.
- ⇒ Atténuation automatique de 20 dB de l'écoute HP pendant l'envoi d'un ordre.





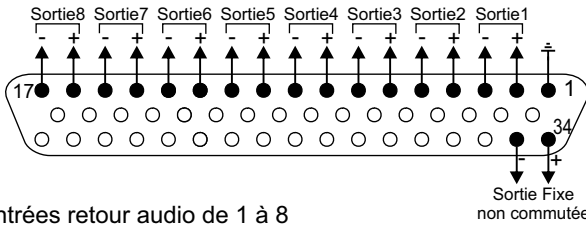
- 1) Haut-Parleur.
- 2) Potentiomètre de réglage du niveau d'entrée du retour audio d'un des 8 canaux. Chaque touche de sélection est associé à un potentiomètre de réglage indépendant.
- 3) Touches de sélection des huit départs symétriques. Plusieurs départs peuvent être sélectionnés en même temps. L'appui sur une ou plusieurs touches atténue le Haut-Parleur d'écoute de 20 dB
 ⇒ Appui long (> 250ms) : l'ordre est actif pendant toute la durée de l'appui.
 ⇒ Appui court (< 250ms) : l'ordre est mémorisé. En réappuyant sur la touche, il sera désactivé.
- 4) Potentiomètre "multitour" de réglage du niveau de départ du MICRO D'ORDRE (après limiteur). (Plage de 14 dB)
- 5) Témoin lumineux de saturation de l'entrée MICRO D'ORDRE.
- 6) Potentiomètre "multitour" de réglage de la sensibilité pré-réglée 1 du Micro
- 7) Commutateur pour sélectionner une parmi les deux sensibilités Micro pré-réglées.
- 8) Potentiomètre "multitour" de réglage de la sensibilité pré-réglée 2 du Micro. La plage des 2 pré-réglages est identique. Elles sont repérées "Low" et "High" pour par exemple réserver "Low" pour les micros statiques et "High" pour les micros dynamiques.
- 9) Potentiomètre de réglage du niveau d'entrée MASTER (Talon de -20 dB au minimum du potentiomètre).
- 10) Potentiomètre de réglage du niveau de l'entrée AUX.
- 11) Embase XLR d'entrée microphone symétrique.
- 12) Témoin lumineux de présence secteur.
- 13) Embase Jack pour sortie Casque (l'insertion d'un Jack mute le Haut-Parleur intégré).



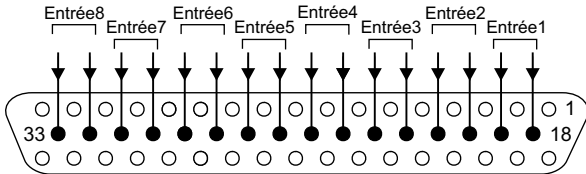
- A) Embase Jack de sortie Haut Parleur (l'insertion déconnecte le HP interne).
- B) Embase Sub-D 50 points femelle d'entrées et sortie audio et de télécommandes.

Câblage de l'embase Sub-D 50 points femelle

► Sorties audio commutées associées au clavier

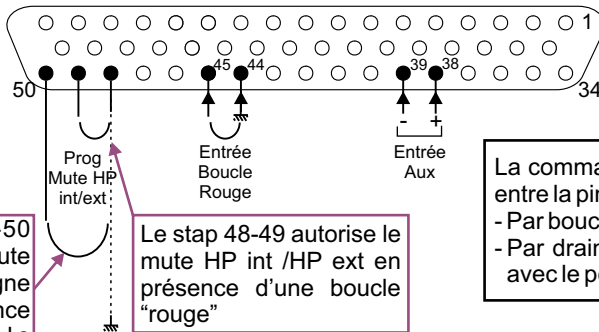


► Entrées retour audio de 1 à 8



**Départ / Retour
4 fils de 1 à 8**

► Sorties extérieures



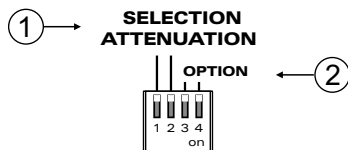
Le strap 48-50 autorise le mute de la sortie ligne Ext en présence d'une boucle "rouge"

Le strap 48-49 autorise le mute HP int /HP ext en présence d'une boucle "rouge"

La commande boucle rouge s'effectue entre la pin 44 et 45 soit :
 - Par boucle sèche
 - Par drain ouvert ou collecteur ouvert avec le pôle négatif en 44.

ATTENTION : NE RIEN CONNECTER SUR LES "PINS" NON REPEREES CAR ELLES SONT CONNECTEES EN INTERNE ET SONT UTILISEES POUR LE TEST EN FIN DE FABRICATION.

C) Dip switch :



① ► Réglage de l'atténuation de l'entrée AUX en présence d'entrée ordre (Variable de -6 dB à -24 dB). A chaque "dip" correspond une valeur en dB, active en position basse .

Dip1	Dip2	Atténuation
0	0	-6 dB
0	1	-12 dB
1	0	-18 dB
1	1	-24 dB

Ex : -6 dB



Ex : -24 dB



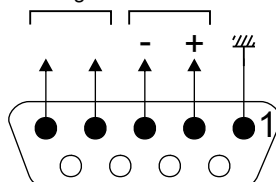
② ► option (non utilisé).

D) Embase Sub-D 9 points femelle de sortie EXT.

Câblage :

Sortie boucle sèche
miroir sur présence
entrée "Rouge"

Sortie
Ligne EXT



Sub-D 9 pts
mâle

E) Embase de type CEI pour alimentation secteur.

CARACTERISTIQUES

Entrées	Connecteur	Type	Impédance	Niveau nominal	Niveau maximum
MICRO Préréglage "LOW"	XLR Femelle	Symétrique	Adaptée 200 Ohms	de -60 dBu à -35 dBu	-17 dBu
MICRO Préréglage "HIGH"	XLR Femelle	Symétrique	Adaptée 200 Ohms	de -60 dBu à -35 dBu	-17 dBu
ORDRE 1 à 8	Sub - D 50 pts Femelle	Symétrique	15 KOhms	+6 dBu	+24 dBu
AUX	Sub - D 50 pts Femelle	Symétrique	15 KOhms	+6 dBu	+24 dBu

Sorties	Connecteur	Type	Impédance	Niveau nominal	Niveau maximum
Sortie MICRO niveau ligne non commutée	Sub - D 50 pts Femelle	Symétrique	100 Ohms	+6 dBu	+24 dBu
Sortie MICRO niveau ligne commutée 1 à 8	Sub - D 50 pts Femelle	Symétrique	100 Ohms	+6 dBu	+24 dBu
EXT	Sub - D 9 pts Femelle	Symétrique	100 Ohms	+6 dBu	+24 dBu

Taux de distorsion : inférieur à 0,03 % pour un niveau de sortie de + 6 dBu à 1 KHz sur les sorties EXT.

*Rapport signal / bruit : 92 dB pondéré A au niveau nominal de + 6 dBu sur la sortie AUX.
110 dB pondéré A à l'écrêtage sur la sortie AUX.*

Bande passante : 15 Hz à 30 kHz à -1 dB sur la sortie AUX.

Protections RFI sur toutes les entrées / sorties audio, les entrées de télécommande, et l'entrée d'énergie secteur.

Alimentation : 230 volts + / - 10 %
Dimensions : Rack 1 unité : 483 x 44 x 230 mm
Poids : 3,7 Kg

Attention !!!

L'alimentation du **PRT 800** dispose d'un connecteur d'alimentation d'énergie (2 pôles + terre). La terre doit être **impérativement** reliée au réseau EDF.

- ⇒ Ne jamais faire fonctionner cet équipement sans le raccordement à la terre.
- ⇒ Assurez-vous de la qualité de la terre avant la mise en route.
- ⇒ Dans le cas d'éventuelles apparitions de bruit, de ronflement en connectant l'appareil sur une sonorisation existante, ne jamais interrompre le connecteur terre de protection, mais utilisez des équipements d'isolation galvanique à transformateurs.
- ⇒ Ne jamais démonter l'équipement, sans avoir pris la précaution de débrancher le cordon secteur.
- ⇒ Eviter l'exposition à de trop fortes températures.
- ⇒ Ne jamais exposer l'alimentation et l'appareil à la pluie, la neige ou à l'humidité.
- ⇒ Le **PRT 800** dispose d'un amplificateur pour casque, évitez les niveaux importants ou les expositions prolongées capables d'endommager l'ouïe de façon irréversible.

Le PRT800 est conforme aux normes suivantes :

EN60065, EN55013, EN55020, EN60555-2, et EN60555-3, d'après les dispositions de la Directive 73/23/EEC, 89/336/EEC et 93/68/EEC.

RAmi

77600 BUSSY SAINT GEORGES - FRANCE

Tél. : 33 (0)1 64 66 20 20- Fax : 33 (0)1 64 66 20 30

E-mail : rami@ramiaudio.com

www.ramiaudio.com