

PRS 100

Pupitre d'ordre





SOMMAIRE

⇒ Description.....	4
⇒ Synoptique.....	4
⇒ Face avant.....	5
⇒ Face arrière.....	6
⇒ Caractéristiques.....	7
⇒ Information.....	7

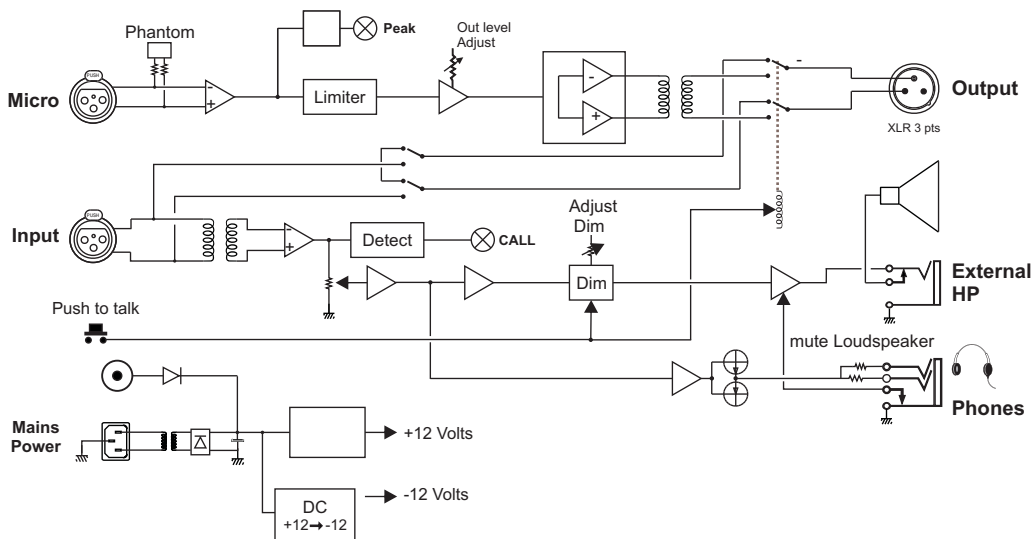
DESCRIPTION

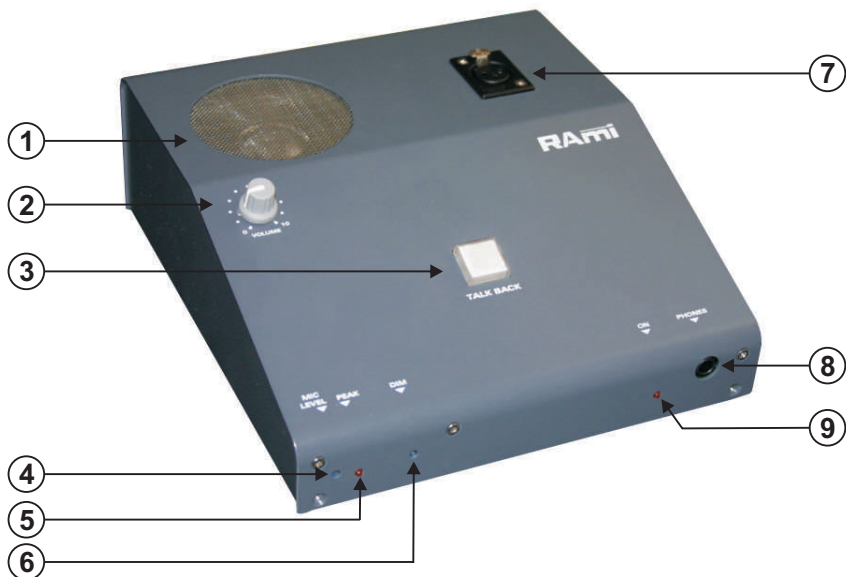
Le **PRS 100** est un pupitre d'ordre "4 fils". Il permet de :

- ⇒ Recevoir des ordres sur haut parleur ou sur casque (coupure du HP sur insertion jack). L'amplificateur ainsi que le haut parleur ont été très largement dimensionné en puissance et qualité pour permettre une intelligibilité parfaite. L'utilisation d'un haut parleur extérieur est aussi possible. L'entrée est symétrique sur transformateur et sur XLR. Un voyant visualise par détection audio l'arrivée d'un ordre.
- ⇒ D'émettre des ordres à partir du microphone (XLR en face avant avec alimentation fantôme) vers un départ symétrique sur transformateur et sur XLR. Le microphone est réglable en niveau (led de peak) et un limiteur empêche toute saturation des étages d'entrée. Un dim ajustable permet d'atténuer le haut parleur parallèlement à l'envoi d'un ordre. Un switch en face arrière permet de recopier l'entrée sur la sortie pour le câblage de plusieurs pupitres en chaîne. L'alimentation s'effectue soit à partir du réseau énergie secteur soit à partir d'une batterie 12 V.

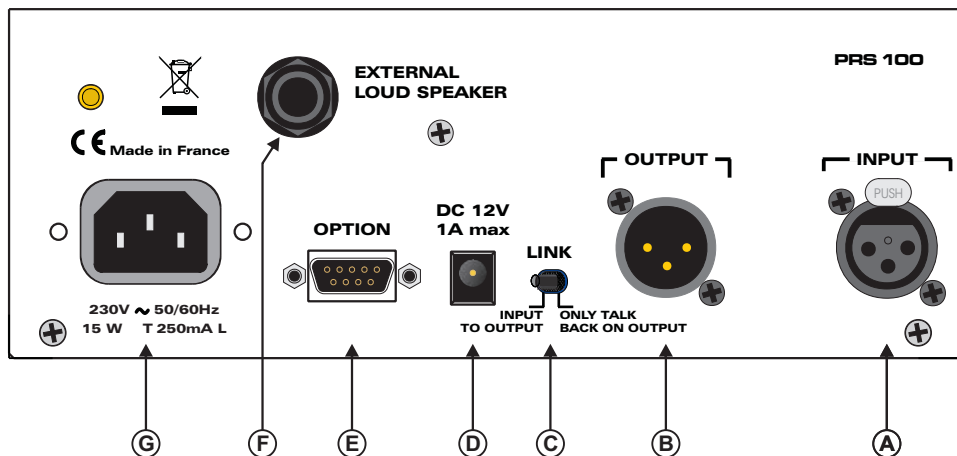
Il existe aussi d'autres pupitres d'ordre, tels que le **PRS 200**, le **PRC 100**.

SYNOPTIQUE





- 1) Haut-parleur pour l'écoute.
- 2) Potentiomètre de réglage du niveau d'écoute HP + casque.
- 3) Touche d'envoi. Pour parler dans le micro maintenir la touche appuyée. Le voyant dans la touche s'allume sur une détection d'arrivée de modulation sur **(A)**
- 4) Potentiomètre "multitour" de réglage du niveau de l'entrée MICRO D'ORDRE (après limiteur).
- 5) Témoin lumineux de saturation de l'entrée MICRO D'ORDRE.
- 6) Potentiomètre "multitour" de réglage de l'atténuation du haut-parleur sur un envoi d'ordre. Il est réglable de 10dB à 32 dB.
- 7) Embase XLR pour entrée Micro.
- 8) Embase Jack pour sortie casque (l'insertion d'un jack mute le HP intégré)
- 9) Témoin lumineux de présence secteur.



- A)** Connecteur XLR 3 points femelle d'entrée de la modulation. Cette entrée est du type "Symétrique sur Transformateur". (Masse en 1, point chaud en 2, point froid en 3)
- B)** Connecteur XLR 3 points mâle de sortie de la modulation ordre. Cette sortie est du type "Symétrique sur Transformateur". (Masse en 1, point chaud en 2, point froid en 3)
- C)** Switch permettant ou ne permettant pas la recopie de la modulation de A sur B, lorsqu'il n'y a pas d'envoi d'ordre.
- D)** Embase pour alimentation externe
- E)** Option
- F)** Embase Jack pour sortie HP (extension)
- G)** Embase de type CEI pour alimentation secteur.

Attention !

L'alimentation du **PRS 100** dispose d'un connecteur d'alimentation d'énergie (2 pôles + terre). La terre doit être **impérativement** reliée au réseau EDF.

- ⇒ Ne jamais faire fonctionner cet équipement sans le raccordement à la terre.
- ⇒ Assurez-vous de la qualité de la terre avant la mise en route.
- ⇒ Dans le cas d'éventuelles apparitions de bruit, de ronflement en connectant l'appareil sur une sonorisation existante, ne jamais interrompre le connecteur terre de protection, mais utilisez des équipements d'isolation galvanique à transformateurs.
- ⇒ Ne jamais démonter l'équipement, sans avoir pris la précaution de débrancher le cordon secteur.
- ⇒ Eviter l'exposition à de trop fortes températures.
- ⇒ Ne jamais exposer l'alimentation et l'appareil à la pluie, la neige ou à l'humidité.
- ⇒ Le **PRS 100** dispose d'un amplificateur pour casque, évitez les niveaux importants ou les expositions prolongées capables d'endommager l'ouïe de façon irréversible.

Le PRS 100 est conforme aux normes suivantes :

EN60065, EN55013, EN55020, EN60555-2, et EN60555-3, d'après les dispositions de la Directive 73/23/EEC, 89/336/EEC et 93/68/EEC.

CARACTERISTIQUES

Entrées	Connecteur	Type	Impédance	Niveau nominal	Niveau maximum
Entrée droite et gauche	XLR	Symétrique sur Transformateur	15 K Ω	+6 dBu	+26 dBu
Micro	XLR	Symétrique	Adaptée 200 Ω	-55 dBu à -70 dBu	-30 dBu

Sorties	Connecteur	Type	Impédance	Niveau nominal	Niveau maximum
Ordre	XLR	Symétrique sur Transformateur	220 Ω	Ajustable +2 dBu à +15 dBu	+26 dBu

Alimentation : 230 volts + / - 10 % ou 12 volts DC.

Dimensions : 207 x 223,5 x 76 mm

Poids : 3,2 kg

RAmi

7 Rue Raoul Follereau
77600 BUSSY SAINT GEORGES - FRANCE
Tél. : 33 (0)1 64 66 20 20- Fax : 33 (0)1 64 66 20 30
E-mail : rami@ramiaudio.com
www.ramiaudio.com