

PRF 60 series

Version B1 et E1

Version B2 et E2

- PRF 60 B1 : Pupitre de table passif*
- PRF 60 E1 : Pupitre encastrable passif*
- PRF 60 B2 : Pupitre de table actif*
- PRF 60 E2 : Pupitre encastrable actif*





SOMMAIRE

⇒ PRF 60 Passif : B1 et E1	4
⇒ PRF 60 Actif : B2 et E2	9

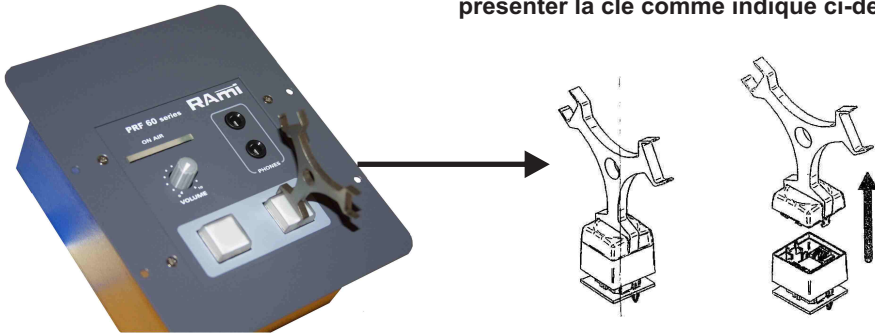
PRF 60 PASSIF

Le PRF 60 Passif comprend :

- ⇒ Deux embases casques et le volume, conçus pour être raccordés à un amplificateur distant. Le volume est un potentiomètre à courbe linéaire prévu pour commander un VCA (AMC 620 par exemple)
- ⇒ Deux boutons poussoirs fugitifs configurables en départ boucle sèche ou en départ tension.
- ⇒ Les voyants de ces boutons poussoirs sont destinés à être raccordés à un automate extérieur (par exemple ART 864). L'allumage de ces voyants est configurable soit en commande par boucle sèche, soit par réception de tension.
- ⇒ Un voyant ON AIR avec allumage, configurable soit en commande par boucle sèche, soit par réception de tension.
L'alimentation 24V peut être câblée soit sur la Sub-D de liaison, soit en local sur l'embase d'alim.

FACE AVANT

Pour retirer la calotte de la touche, veuillez présenter la clé comme indiqué ci-dessous.



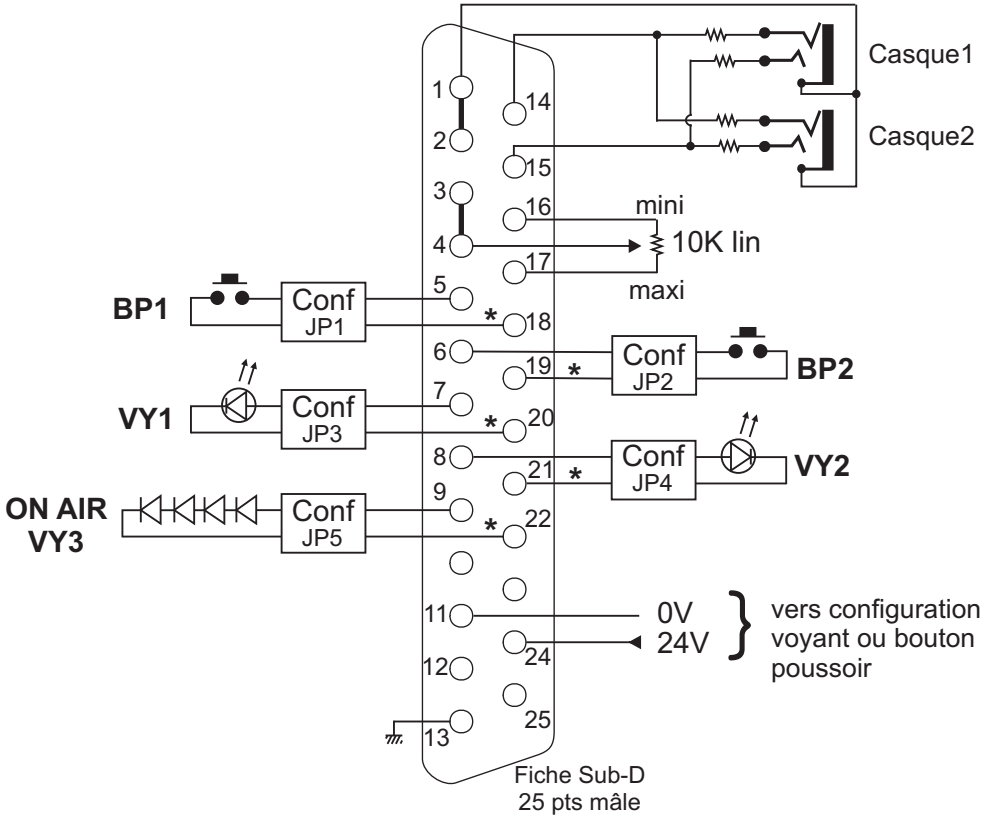
INFORMATION

Attention !!!

- ⇒ Ne jamais démonter l'équipement, sans avoir pris la précaution de débrancher le cordon d'alimentation.
- ⇒ Eviter l'exposition à de trop fortes températures.
- ⇒ Ne jamais exposer l'alimentation et l'appareil à la pluie, la neige ou à l'humidité.
- ⇒ **Le PRF 60 series** dispose d'un amplificateur pour casque, évitez les niveaux importants ou les expositions prolongées capables d'endommager l'ouïe de façon irréversible.

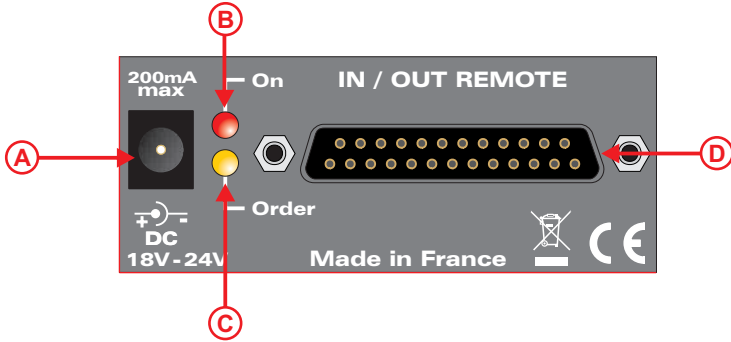
Le PRF 60 series est conforme aux normes suivantes :

EN60065, EN55013, EN55020, EN60555-2, et EN60555-3, d'après les dispositions de la directive 73/23/EEC, 89/336/EEC et 93/68/EEC.



*** Potentiel le plus élevé**

- ⇒ La configuration permet pour les boutons poussoirs de sortir une boucle sèche ou une tension commutée.
- ⇒ La configuration permet pour les voyants de les allumer par une boucle sèche externe (ou collecteur ouvert ou drain ouvert) ou une tension externe. (voir page 7)



- A:** Embase d'alimentation pour l'alim externe. Tension de 18 à 24 Volts. L'entrée d'alimentation peut s'effectuer sur le connecteur **D**.
- B:** Témoin lumineux de mise sous tension.
- C:** Témoin lumineux de l'ordre
- D:** Embase Sub-D 25 points femelle d'entrée / sortie.

Câblage de la fiche 25 points mâle pour le pupitre passif (**B1 et E1**) :

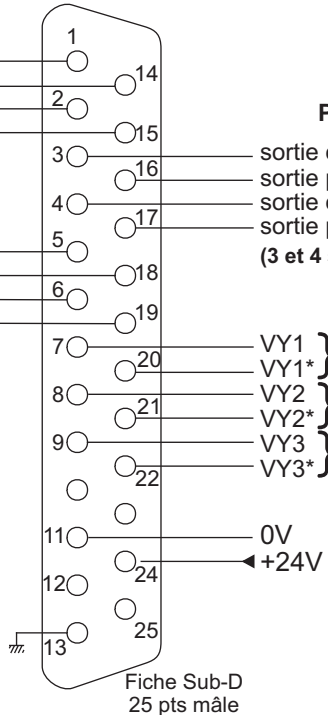
(1 et 2 sont reliés en interne)

- masse casque gauche — 1
- casque gauche + — 2
- masse casque droit — 3
- casque droit + — 4

- { BP1 — 5
- { BP1* — 6
- { BP2 — 7
- { BP2* — 8

Pot interne 10KΩ

- 14
 - 15
 - 16 — sortie curseur du pot interne
 - 17 — sortie point bas du pot interne
 - 18 — sortie curseur du pot interne
 - 19 — sortie point haut du pot interne
- (3 et 4 sont reliés en interne)**



* représente le potentiel le plus élevé pour les BP en mode sortie tension et les voyants en mode commande par tension externe ou en mode commande boucle

☐ Cavaliers pour le pupitre passif (B1 et E1) :

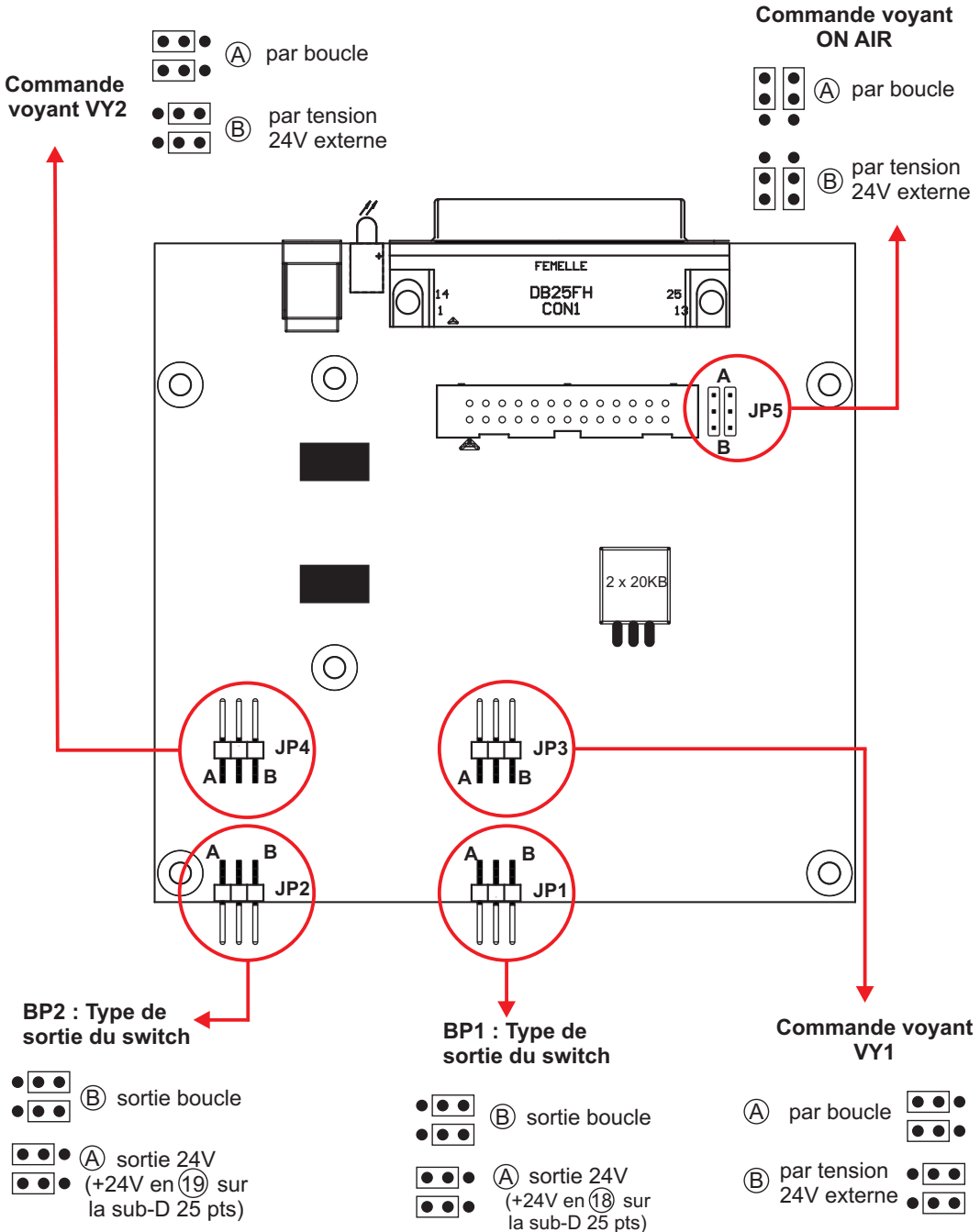


TABLEAU DE CONFIGURATION

Ce tableau vous permettra de reconfigurer rapidement vos prochains PRF 60.

	Configuration d'origine		Configuration personnelle	
	A	B	A	B
JP1		X		
JP2		X		
JP3	X			
JP4	X			
JP5	X			

Pupitre PRF 60:

<input type="checkbox"/>	Pupitre passif boîtier B1
<input type="checkbox"/>	Pupitre passif encastrable E1

N° de série du PRF60 :

EXPLOITATION :

CARACTERISTIQUES

Alimentation : DC 18 - 24 Volts
200 mA max

PRF 60 ACTIF

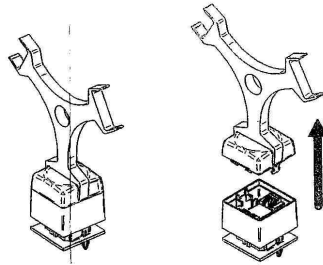
Le PRF 60 Actif comprend :

- ⇒ Un amplificateur casque intégré avec deux sorties Jack.
- ⇒ Une entrée gauche / droite symétrique.
- ⇒ Un limiteur configurable pour maîtriser la pression acoustique (ce limiteur dispose aussi d'une position d'inhibition)
- ⇒ Une entrée d'ordre symétrique. En réception d'ordre, le signal gauche / droite est atténué de 22 dB. Cet envoi d'ordre et l'atténuation sont affectables soit sur les deux oreilles, soit uniquement sur la droite ou la gauche.
- ⇒ La détection d'ordre peut s'effectuer soit sur la détection d'une boucle de commande extérieure, soit sur la détection de la modulation d'ordre (ajustable de -30dBu à -6dBu)
- ⇒ Deux boutons poussoirs fugitifs configurables en départ boucle sèche ou en départ tension.
- ⇒ Les voyants de ces boutons poussoirs sont destinés à être raccordés à un automate extérieur (par exemple ART 864). L'allumage de ces voyants est configurable soit en commande par boucle sèche, soit par réception de tension.
- ⇒ Un voyant ON AIR avec allumage, configurable soit en commande par boucle sèche, soit par réception de tension.
L'alimentation 24V peut être câblée soit sur la Sub-D de liaison, soit en local sur l'embase d'alim.

FACE AVANT



Pour retirer la calotte de la touche, veuillez présenter la clé comme indiqué ci-dessous.



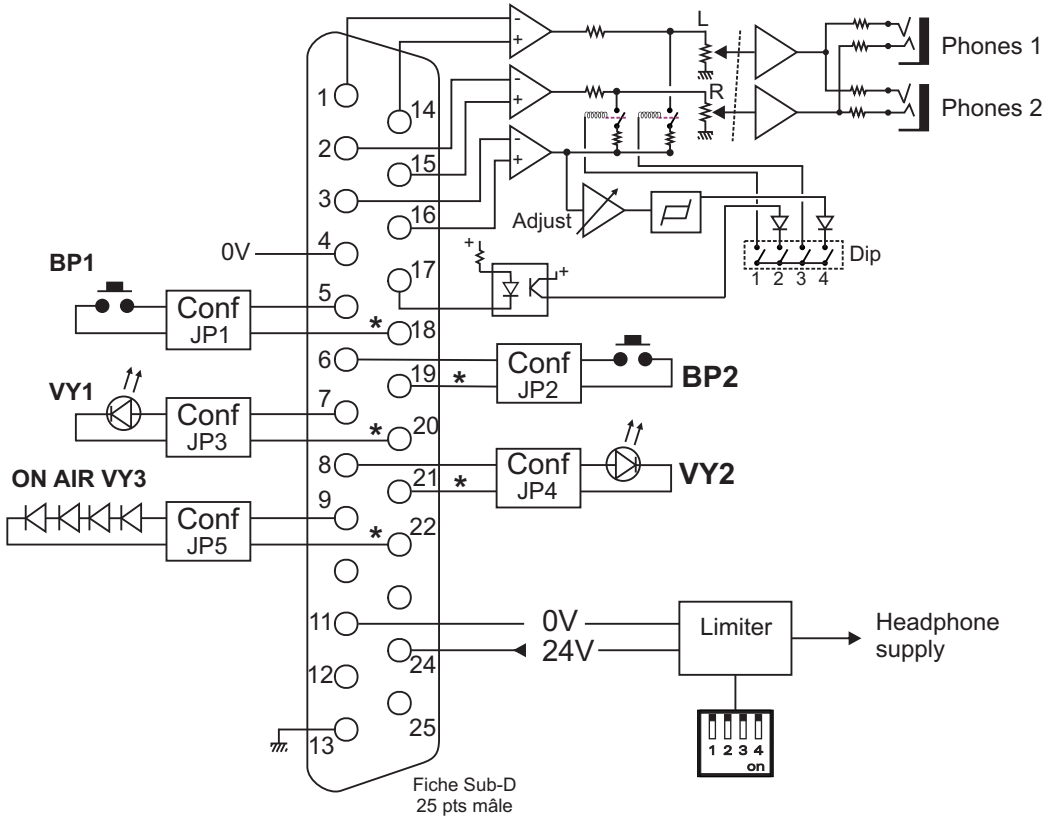
INFORMATION

Attention !!!

- ⇒ Ne jamais démonter l'équipement, sans avoir pris la précaution de débrancher le cordon d'alimentation.
- ⇒ Eviter l'exposition à de trop fortes températures.
- ⇒ Ne jamais exposer l'alimentation et l'appareil à la pluie, la neige ou à l'humidité.
- ⇒ **Le PRF 60 series** dispose d'un amplificateur pour casque, évitez les niveaux importants ou les expositions prolongées capables d'endommager l'ouïe de façon irréversible.

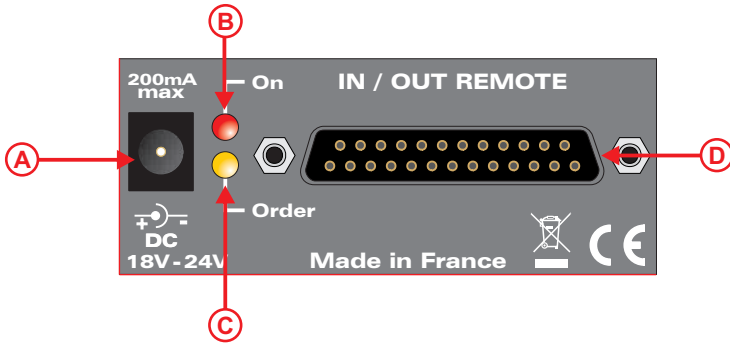
Le PRF 60 series est conforme aux normes suivantes :

EN60065, EN55013, EN55020, EN60555-2, et EN60555-3, d'après les dispositions de la directive 73/23/EEC, 89/336/EEC et 93/68/EEC.



*** Potentiel le plus élevé**

- ⇒ La configuration permet pour les boutons poussoirs de sortir une boucle sèche ou une tension commutée.
- ⇒ La configuration permet pour les voyants de les allumer par une boucle sèche externe (ou collecteur ouvert ou drain ouvert) ou une tension externe. (voir page 12)



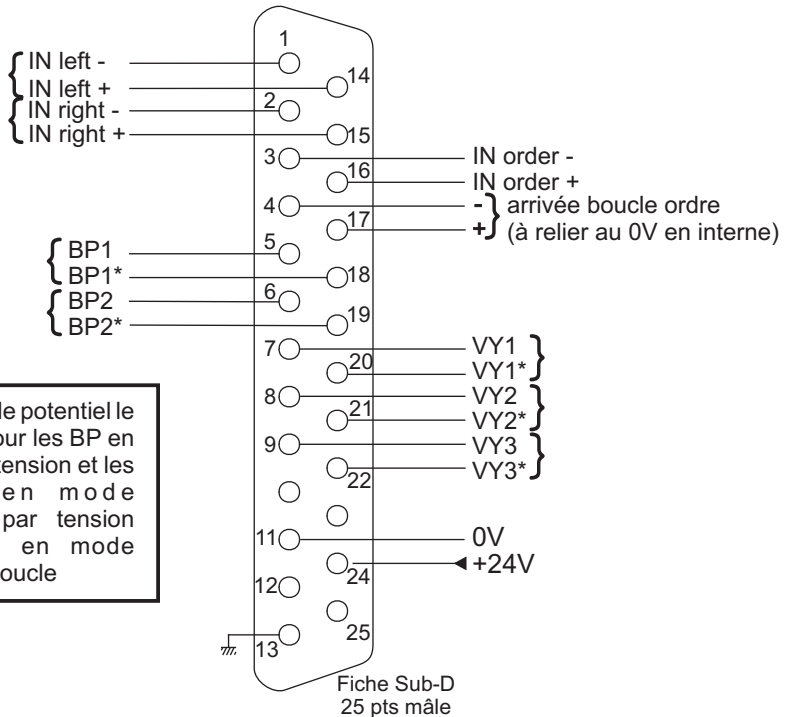
A: Embase d'alimentation pour l'alim externe. Tension de 18 à 24 Volts.
L'entrée d'alimentation peut s'effectuer sur le connecteur **D**.

B: Témoin lumineux de mise sous tension.

C: Témoin lumineux de l'ordre

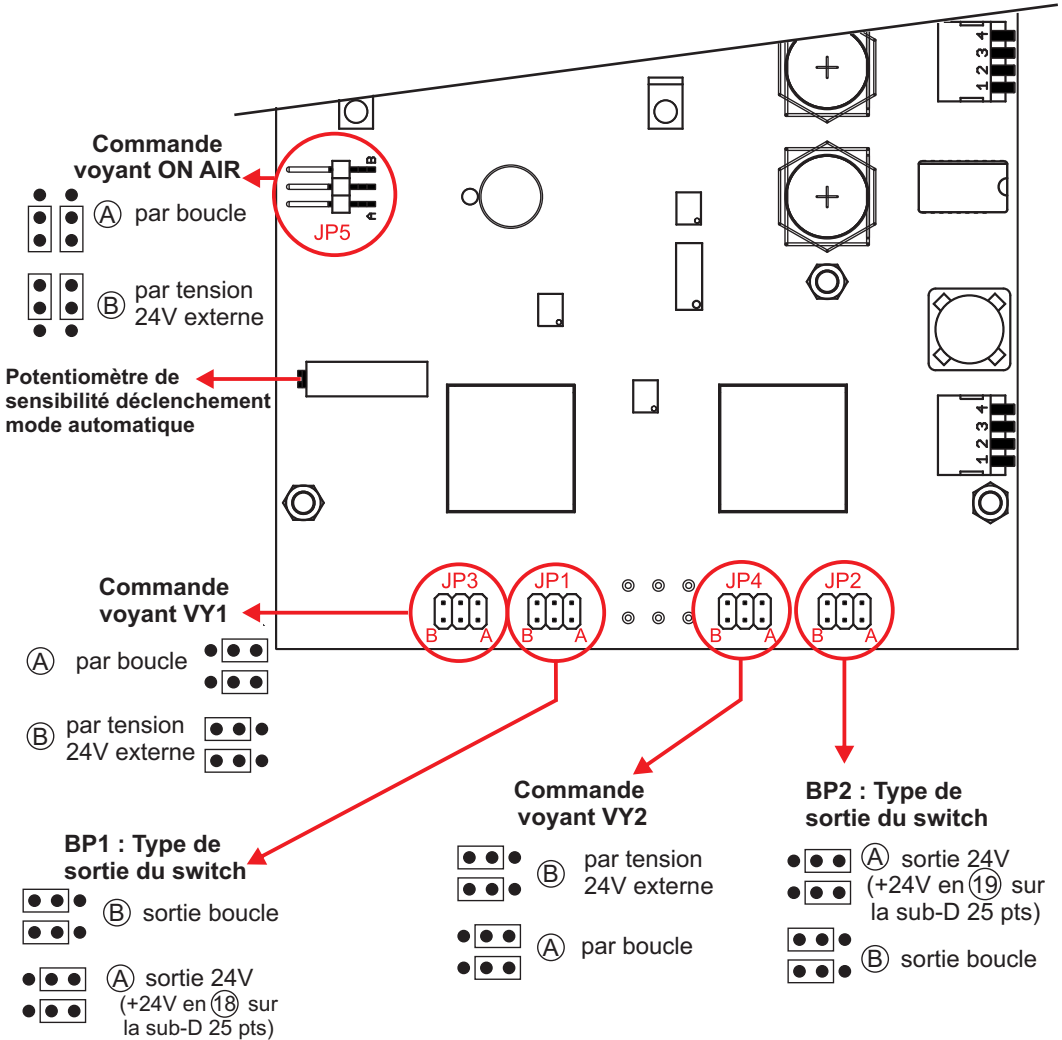
D: Embase Sub-D 25 points femelle d'entrée / sortie.

Câblage de la fiche 25 points mâle pour le pupitre actif (B2 et E2) :



☐ Cavaliers pour le pupitre actif (B2 et E2) :

circuit imprimé vu de dessus



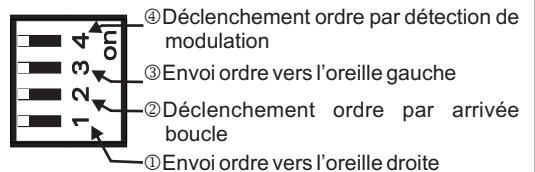
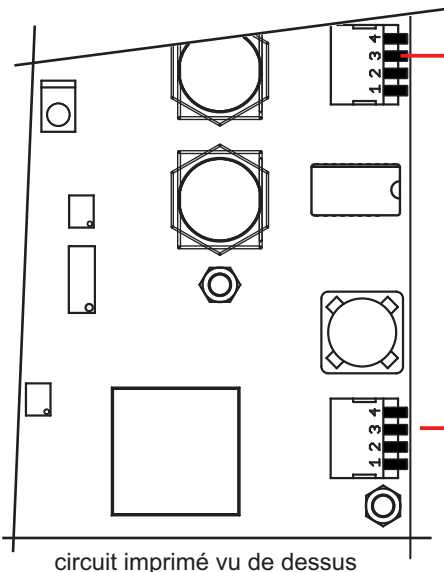
Le **PRF 60** possède en interne, un réglage d'alimentation, limitant la puissance de sortie envoyée dans les casques. Ce réglage s'effectue en configurant les dip-switchs selon l'impédance du casque, et pour éviter tout dépassement de la pression acoustique autorisée par la réglementation.

Les mesures suivantes ont été effectuées sur un casque DT 150 BEYER d'impédance 250 Ohms. Le niveau en dBu est celui relevé sur un signal sinusoïdal de 1000 Hz aux bornes du casque à la limite de la saturation. Le niveau en dB SPL est relevé avec un sonomètre B&K 2260 en mesure LAeq et en analyse de bruit rose à la limite de la saturation. La capsule du capteur du sonomètre placée à 2 cm du transducteur et le casque ouvert.

Pour d'autres casques, effectuez la même mesure et positionner les switchs pour limiter la puissance en dB SPL au niveau souhaité.

Le **PRF 60** est toujours livré en position 1 correspondant à la position OFF du limiteur.

Position	Limiteur OFF	Gain	Level
①	+12.8 dBu 101.8 dB SPL	+9.3 dBu	98.3 dB SPL
②	+12.5 dBu 101.5 dB SPL	+8.8 dBu	97.8 dB SPL
③	+12.1 dBu 101.1 dB SPL	+8.4 dBu	97.4 dB SPL
④	+11.7 dBu 100.7 dB SPL	+7.8 dBu	96.8 dB SPL
⑤	+11.4 dBu 100.4 dB SPL	+7 dBu	96 dB SPL
⑥	+11 dBu 100 dB SPL	+6.4 dBu	95.4 dB SPL
⑦	+10.5 dBu 99.5 dB SPL	+5.8 dBu	94.8 dB SPL
⑧	+10.1 dBu 99.1 dB SPL	+5 dBu	94 dB SPL



L'ordre peut être envoyé dans l'oreille droite et l'oreille gauche.
Le déclenchement peut s'effectuer par détection de modulation ou arrivée boucle ou l'un ou l'autre.

TABLEAU DE CONFIGURATION

Ce tableau vous permettra de reconfigurer rapidement vos prochains PRF 60.

Pupitre PRF 60:

<input type="checkbox"/>	Pupitre actif boîtier B2
<input type="checkbox"/>	Pupitre actif encastrable E2

N° de série du PRF60 :

EXPLOITATION :

	Configuration d'origine		Configuration personnelle	
	A	B	A	B
JP1		X		
JP2		X		
JP3	X			
JP4	X			
JP5	X			

CARACTERISTIQUES

Alimentation : DC 18 - 24 Volts
200 mA max

RAmi

7 Rue Raoul Follereau
77600 BUSSY SAINT GEORGES - FRANCE

Tél. : 33 (0)1 64 66 20 20- Fax : 33 (0)1 64 66 20 30

E-mail : rami@ramiaudio.com

www.ramiaudio.com