



PMI101

Préamplificateur Micro





SOMMAIRE

⇒ Description.....	4
⇒ Utilisation.....	4
⇒ Synoptique.....	4
⇒ Face avant.....	5
⇒ Face arrière	6
⇒ Informations	7
⇒ Caractéristiques	7

DESCRIPTION

Le PMI101 est un préampli pour micro symétrique à grande dynamique.

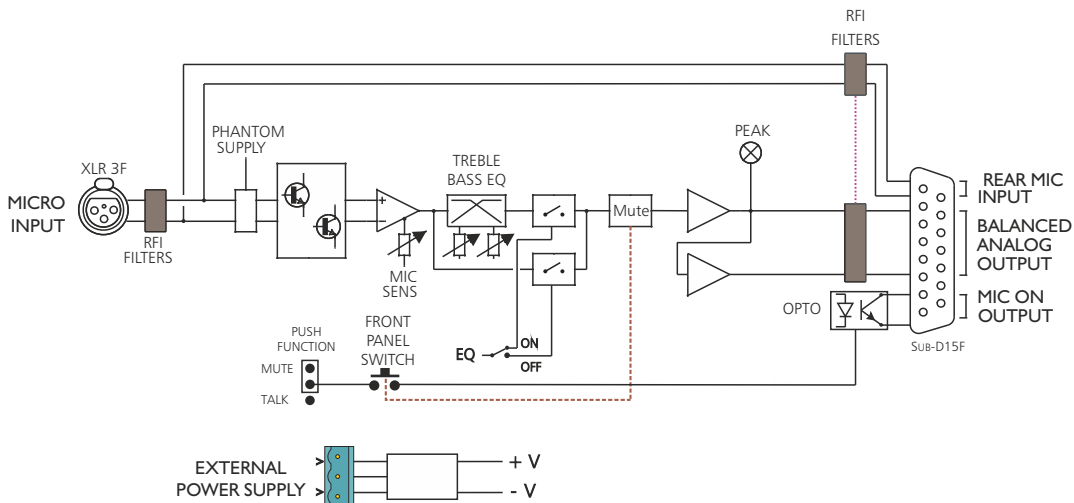
- Son étage d'entrée à transistors lui confère un niveau de bruit ramené à l'entrée de 128B pondéré A.
- La sortie ligne est disponible en symétrique.
- Une led de "PEAK" indique la saturation.
- Un bouton poussoir permet soit d'autoriser, soit de couper momentanément le micro (configurable en interne). Une sortie sur optocoupleur indique l'état du micro pour une éventuelle signalisation.
- Le PMI101 possède une alimentation fantôme 15 Volts pour l'utilisation de micros statiques.
- Un correcteur de tonalité "By-passable" permet de s'adapter à tous les types de voix (fente tournevis).
- Connexion du micro en face avant ou face arrière.

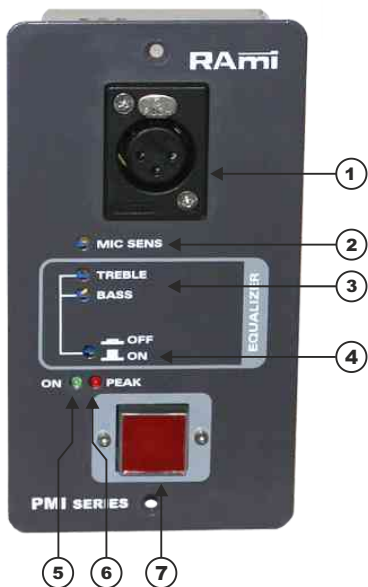
Ce boîtier fonctionne avec une alimentation externe, sous la référence PCS320.

UTILISATION

Très compact, le PMI101 trouvera naturellement sa place, encadré par exemple dans les tables des studios "SPEAK", où de nombreux micros sont nécessaires pour les débats ou interviews...

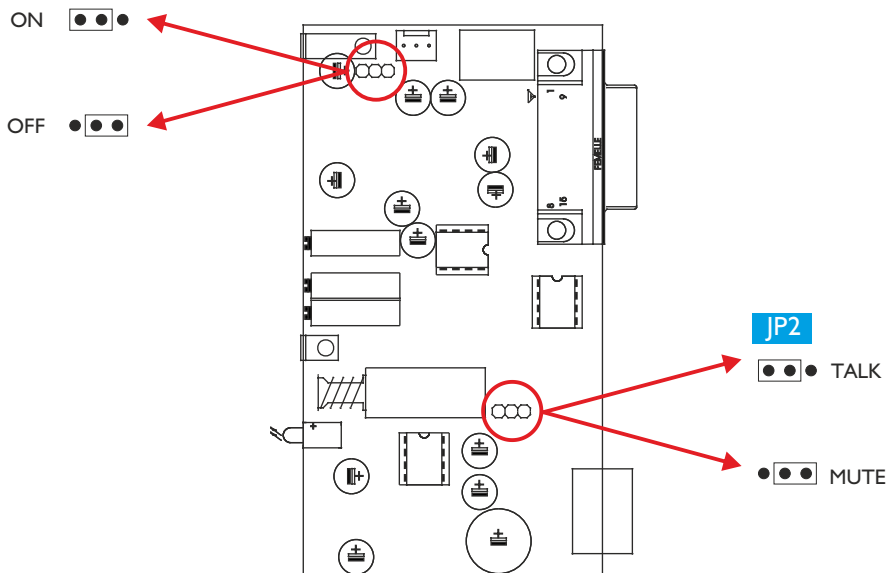
SYNOPTIQUE

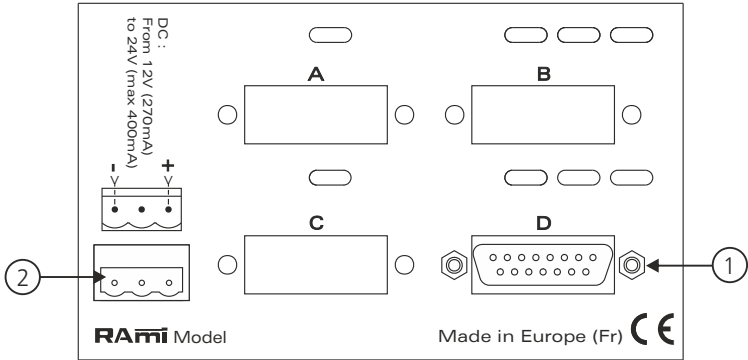




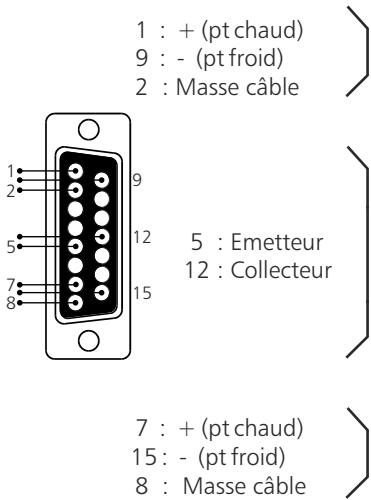
- 1- Entrée microphone symétrique sur XLR 3 pts avec ou sans alimentation "PHANTOM" (+24V). Elle est configurable par cavalier en interne (⇒voir JP1).
- 2- Réglage de sensibilité du micro. De -25dBu à -54 dBu par potentiomètre multitour Cermet.
- 3- Correcteur de tonalité des graves et des aigus (de +10dB à 90Hz, de +15dB à 40Hz, de +10dB à 7KHz, de +15dB à 15KHz) sur potentiomètre multitour Cermet.
- 4- Commutateur ON/OFF du correcteur.
- 5- Témoin de mise en route du PMI101.
- 6- Témoin d'écrêtage du préampli micro.
- 7- Bouton de prise (TALK) ou de coupure de parole (MUTE). Il est configurable par cavalier en interne (⇒voir JP2).

JP1 : Alimentation "PHANTOM"



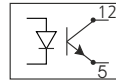


I - Embase DB15 femelle



Entrée micro identique à l'entrée en face avant (pour faciliter le câblage).
 ⚠ Ne pas utiliser les 2 entrées simultanément

Sortie sur opto



Le transistor est conducteur lorsque le préampli micro est ouvert.
 Cette sortie est prévue pour une commande "Auxiliaire extérieure"

Sortie du préampli micro en analogique symétrique.

2 - Connecteur d'alimentation débrochable à vis. Alimentation DC 24V ou AC 16V_{rms}

Attention

L'alimentation du PMI101 dispose d'un connecteur d'alimentation d'énergie (2 pôles + terre). La terre doit être impérativement reliée au réseau d'énergie.

- Ne jamais faire fonctionner cet équipement sans le raccordement à la terre.
- Assurez-vous de la qualité de la terre avant la mise en route.
- Dans le cas d'éventuelles apparitions de bruit, de ronflement en connectant l'appareil sur une sonorisation existante, ne jamais interrompre le connecteur terre de protection, mais utilisez des équipements d'isolation galvanique à transformateurs.
- Ne jamais démonter l'équipement, sans avoir pris la précaution de débrancher le cordon d'alimentation.
- Eviter l'exposition à de trop fortes températures.
- Ne jamais exposer l'alimentation et l'appareil à la pluie, la neige ou à l'humidité.

L'ensemble Alimentation et PMI101 est conforme aux normes suivantes : EN60065, EN55013, EN55020, EN60555-2, et EN60555-3, d'après les dispositions de la directive 73/23/EEC 73/23/EEC, 89/336/EEC et 93/68/EEC.

CARACTERISTIQUES

Entrées	Connecteur	Type	Impédance	Sensibilité	Saturation
Micro Avant Micro Arrière	XLR 3 pts Fem. Sub-D 15pts Fem.	Symétrique	Adapté pour micro de 200 Ohms à 600 Ohms	-25 dBu à -54 dBu	-10 dBu

Réjection de mode commun : 90 dB sur entrée micro.

Niveau de mute : > 74 dB à 14 Hz.

Sensibilité Micro ajustable de -25 dBu à -54 dBu

Sorties	Connecteur	Type	Impédance	Niveau nominal	Niveau maximum
Sortie Analogique	Sub-D 15 pts Femelle	Symétrique	160 Ohms	+6 dBu	+20 dBu

Taux de distorsion : inférieur à 0.02% pour un niveau de sortie de +6 dBu à 1 Khz sur la sortie principale.

Bande passante : 10 Hz à 20 kHz à -1 dB.

Bruit ramené à l'entrée : 128 dB Pondéré A

Alimentation : DC 24V 40mA
Dimensions : 77 x 140 x 70 mm
Poids : 0,5 kg

Protections RFI sur toutes les entrées / sorties audio.

RAmi

7 Rue Raoul Follereau
77600 BUSSY SAINT GEORGES - FRANCE

Tél. : 33 (0)1 64 66 20 20- Fax : 33 (0)1 64 66 20 30

E-mail : rami@ramiaudio.com

www.ramiaudio.com