



## Amplificateur Casque Dante

## Dante Headphone Amplifier





## SOMMAIRE

---

⇒ Description.....	3
⇒ Utilisation.....	3
⇒ Synoptique.....	3
⇒ Face avant.....	4
⇒ Face arrière.....	4
⇒ Câblage.....	5
⇒ Caractéristiques.....	6
⇒ Informations.....	6

## SUMMARY

---

⇒ English.....	7
----------------	---

## DESCRIPTION

Le PCS310 est un amplificateur casque encastrable avec connectivité DANTE.

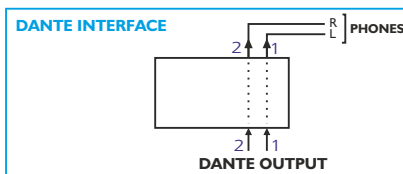
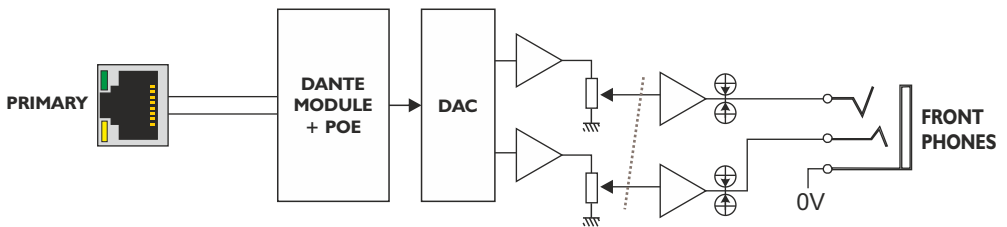
- La communication est assurée par un câble réseau RJ45, véhiculant à la fois les informations audio et l'alimentation ( PoE )
- Le protocole de communication est le système DANTE (Digital Audio Network Through Ethernet ), développé par la société Audinate.  
Pour des informations complémentaires : <https://www.audinate.com/>
- Le PCS310 gère 2 canaux audio DANTE en entrée :
  - Le canal gauche pour l'amplificateur casque.
  - Le canal droit pour l'amplificateur casque.
- La sortie casque se fait sur la face avant.

Cet appareil est également disponible en version **analogique** sous la référence **PCS304**.

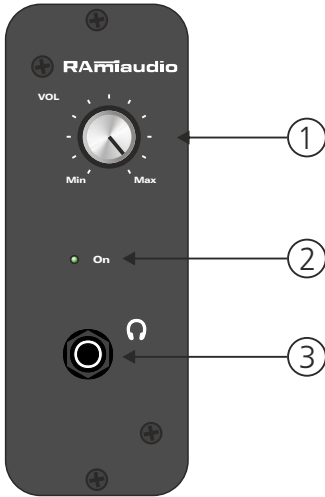
## UTILISATION

Les studios "SPEAK" sont des lieux nécessitant la présence de casques d'écoute pour les animateurs et les invités. L'utilisation d'ampli casque de type PCS310 est alors indispensable.

## SYNOPTIQUE



## FACE AVANT

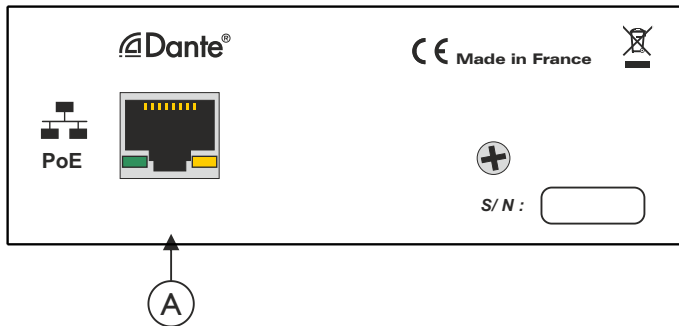


1 - Potentiomètre de réglage du volume.

2 - Témoin de fonctionnement de l'appareil.

3 - Sortie casque "JACK 6,35 mm"

## FACE ARRIERE



A - Dante Gigabit primary port avec alimentation PoE.

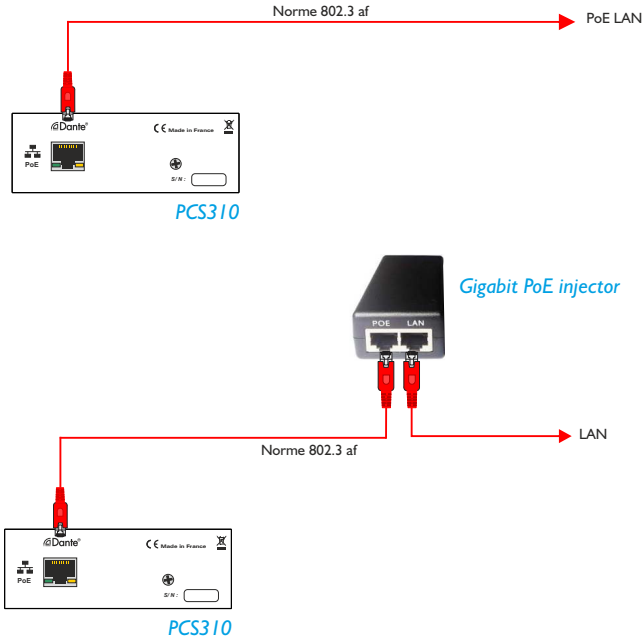
### DANTE CONTROLLER:

Visualisation dans la partie Receivers de Dante Controller :

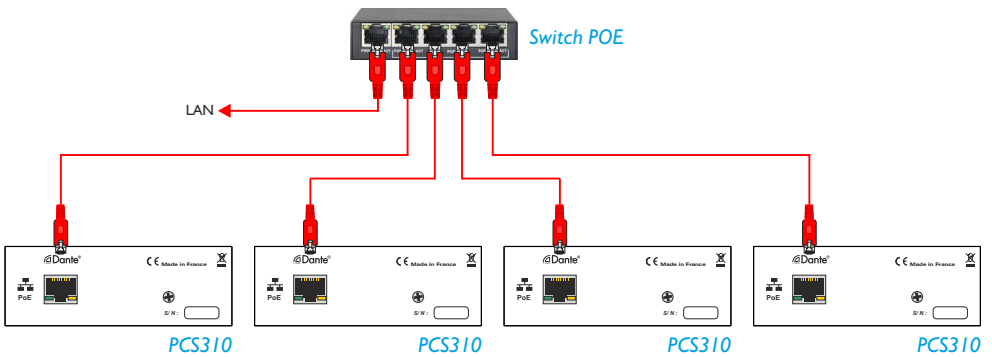
- Le canal gauche pour l'amplificateur casque: **CH1**
- Le canal droit pour l'amplificateur casque: **CH2**
- 



## □ Câblage d'un PCS310



## □ Câblage de plusieurs PCS310



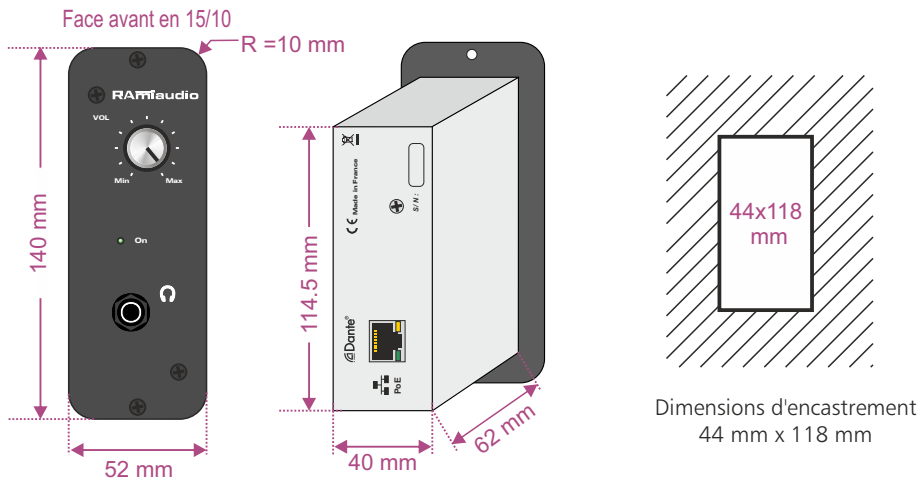
Ce câblage permet d'envoyer la même modulation audio ou des modulations audio différentes à chaque PCS310.

## CARACTERISTIQUES

Sortie	Connecteur	Type	Impédance	Niveau max
Casque Face Avant	Jack stéréo 6.35 mm	Asymétrique	47 Ohms	+ 18 dBu

Distorsion	<0.01 % à 1 KHz pour un niveau de sortie de + 18 dBu
Bande passante	7 Hz à 64 KHz à - 3dB
Rapport signal/bruit	110 dB pondéré A à l'écrêtage
Alimentation :	PoE
Dimensions :	52 x 140 x 65 mm
Poids :	0.5 Kg

### Dimensions d'encastrement :



## INFORMATIONS

### Attention

- Ne jamais démonter l'équipement, sans avoir pris la précaution de débrancher les câbles.
- Eviter l'exposition à de trop fortes températures.
- Ne jamais exposer l'alimentation et l'appareil à la pluie, la neige ou à l'humidité.
- Le PCS310 dispose d'un amplificateur pour casque, évitez les niveaux importants ou les expositions prolongées capables d'endommager l'ouïe de façon irréversible.

Le PCS310 est conforme aux normes suivantes :  
EN60065, EN55013, EN55020, EN60555-2 et EN60555-3 d'après les dispositions de la directive 73/23/EEC, 89/336/EEC et 93/68/EEC.



## SUMMARY

---

⇒ Description.....	8
⇒ Application.....	8
⇒ Block diagram.....	8
⇒ Front panel.....	9
⇒ Rear panel.....	9
⇒ Wiring.....	10
⇒ Specifications.....	11
⇒ Informations.....	11

## DESCRIPTION

The PCS310 is a built-in headphone amplifier with DANTE connectivity.

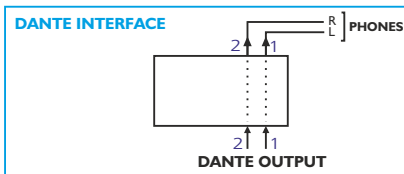
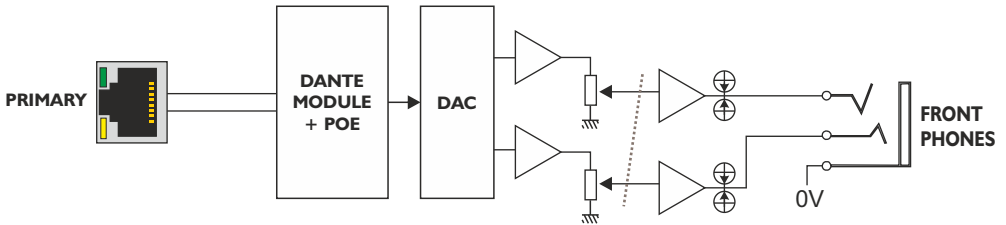
- Communication is via an RJ45 network cable, carrying both audio information and power (PoE).
- The communication protocol is the DANTE system (Digital Audio Network Through Ethernet), developed by Audinate.  
For further information: <https://www.audinate.com/>
- The headphone output is on the front panel.
- The PCS310 manages 2 DANTE audio channels as input:
  - The left channel for the headphone amplifier.
  - The right channel for the headphone amplifier.

This unit is also available in analog version under the reference *PCS304*.

## APPLICATION

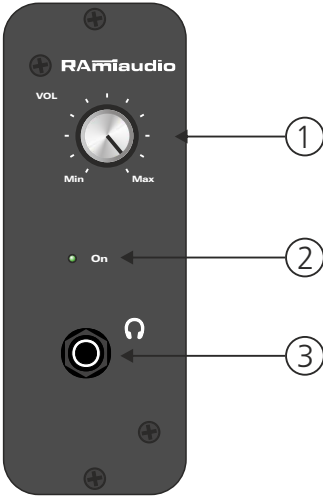
PCS310 is indispensable in the "SPEAK" studios as the presenter and his guests need reception headphones.

## BLOCK DIAGRAM





## FRONT PANEL

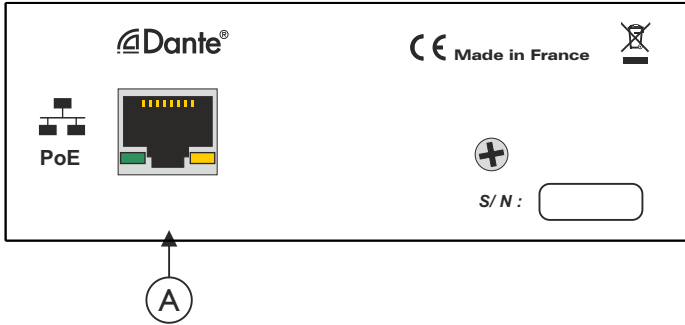


1 - Volume adjust.

2 - Power on light.

3 - 1/4" Headphone connector.

## REAR PANEL

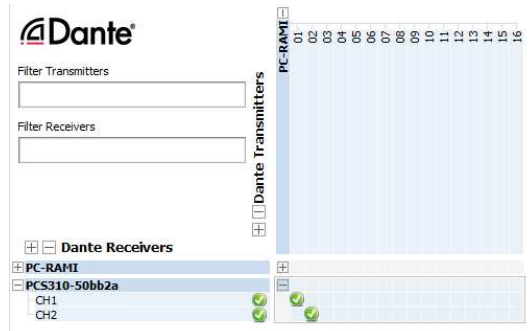


A- Dante Gigabit primary port with power supply PoE.

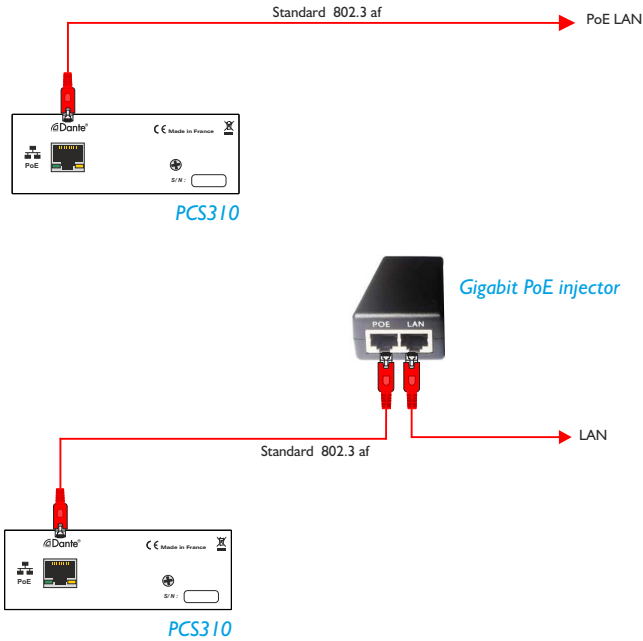
## DANTE CONTROLLER:

Viewing in the Receivers section of Dante Controller:

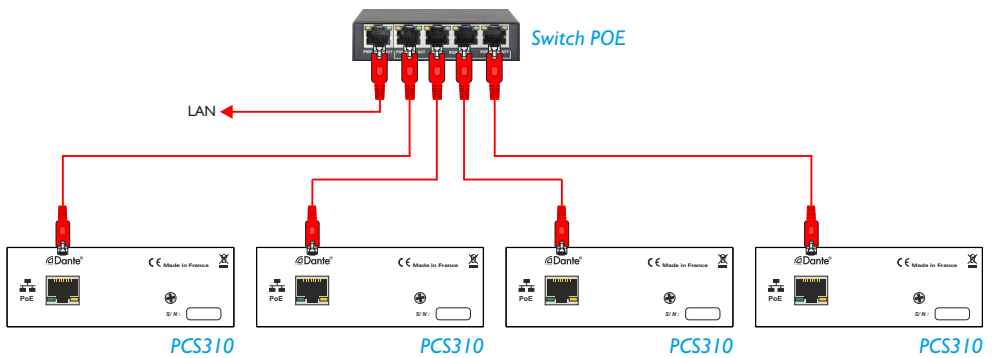
- The left channel for the headphone amplifier: **CH1**
- The right channel for the headphone amplifier: **CH2**
- 



## □ Wiring: one PCS310



## □ Wiring: several PCS310



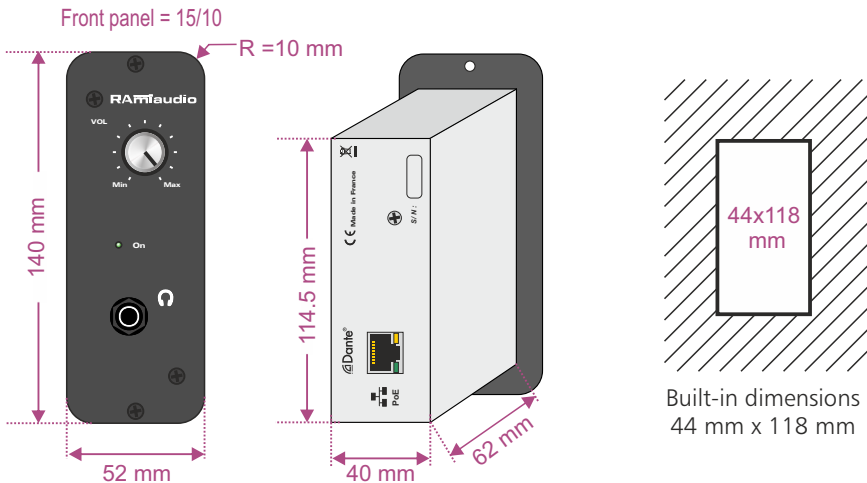
This wiring allows the same audio modulation or different audio modulations to be sent to each PCS310.

## SPECIFICATIONS

Output	Connector	Type	Impedance	Max Level
Phones <i>Front panel</i>	Jack stereo 6.35 mm	Unbalanced	47 Ohms	+ 18 dBu

<b>Distorsion</b>	<0.01 % to 1 KHz for an output level of +18 dBu
<b>Bandwidth</b>	7 Hz to 64 KHz / – 3dB
<b>Signal-to-noise ratio</b>	110 dB (A-weighted at clipping)
<b>Power Supply :</b>	PoE
<b>Dimensions :</b>	52 x 140 x 65 mm
<b>Weight :</b>	0.5 Kg

### Built-in dimensions:



## INFORMATIONS

### Warning

- Never open the case without disconnecting mains
- Avoid high temperature exposure.
- Never expose the equipment to rain, snow or moisture.
- Using PCS310 headphone amplifier, listening to high level can result in permanent damage to ears.

PCS310 complies with :

EN60065, EN55013, EN55020, EN60555-2 and EN60555-3, according to 73/23/EEC, 89/336/EEC and 93/68/EEC.

# **RAmi**

7 Rue Raoul Follereau  
77600 BUSSY SAINT GEORGES - FRANCE

Tél. : 33 (0)1 64 66 20 20- Fax : 33 (0)1 64 66 20 30

E-mail : [rami@ramiaudio.com](mailto:rami@ramiaudio.com)

[www.ramiaudio.com](http://www.ramiaudio.com)