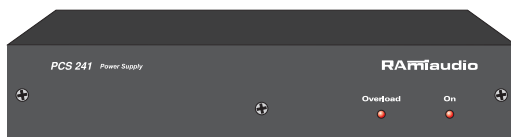
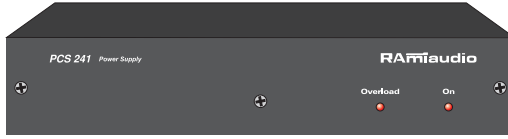




Alimentation 24 Volts

24V Power Supply





SOMMAIRE

⇒ Description.....	4
⇒ Utilisation.....	4
⇒ Synoptique.....	4
⇒ Face arrière.....	5
⇒ Accessoires.....	5
⇒ Caractéristiques.....	6
⇒ Informations.....	6

SUMMARY

⇒ English.....	7
----------------	---

DESCRIPTION

Le PCS241 est une mono alimentation 24 Volts permettant de délivrer 1A.

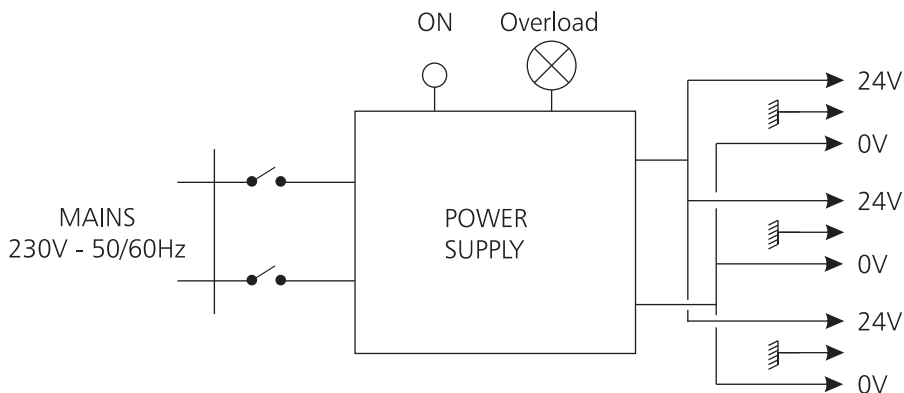
- Visualisation de surcharge et limitation en courant.
- Trois sorties sur trois connecteurs 3 points pour une distribution plus aisée en face arrière.
- L'alimentation 24 V est flottante par rapport à la terre. Sur les connecteurs de sortie, la terre est accessible pour la relier au 0 V ou + 24 V.

Le PCS241 est un boîtier de type "SLIMRACK". L'adaptateur FRT200 permet de monter un ou deux boîtiers de ce type, au format rack 19" 1 unité.

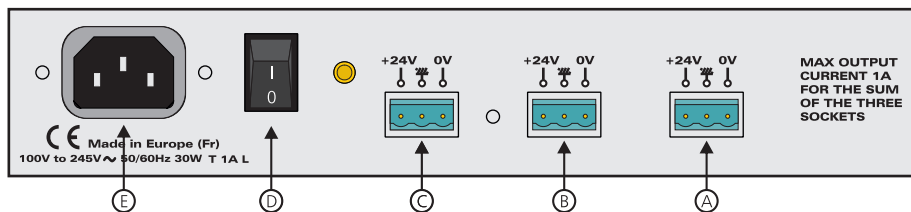
UTILISATION

⇒ Alimentation visualisation de type RGL 260 / RGL 500

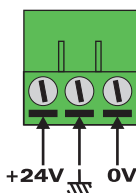
SYNOPTIQUE



FACE ARRIERE



A - Embase Phoenix 3 points mâle d'alimentation 24 volts.



Idem pour les embases B et C.

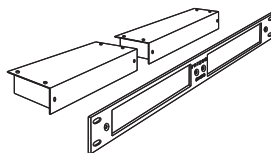
Attention : le courant maximum total prélevé sur un, deux, ou trois connecteurs ne doit pas excéder 1 Ampère.

D - Interrupteur de mise sous tension de l'appareil.

E - Embase secteur de type CEI.

ACCESSOIRES

Accessoires pour la gamme "SLIMRACK"



FRT100  Façade d'adaptation pour l'encastrement d'un "SLIMRACK."

FRT200  Façade d'adaptation rack 19" 1U pour 2 boîtiers SLIMRACK

FRT300  Plaque de bouchage pour FRT200

CARACTERISTIQUES

Alimentation : 230 Volts / 50/60 Hz

Puissance : 30 W

Dimensions : 220 x 44 x 96 mm

Poids : 1,5 kg

INFORMATION

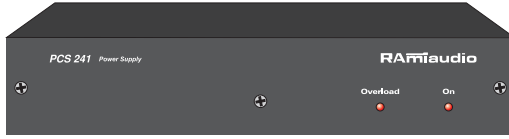
Attention

L'alimentation du PCS241 dispose d'un connecteur d'alimentation d'énergie (2 pôles + terre). La terre doit être impérativement reliée au réseau d'énergie.

- Ne jamais faire fonctionner cet équipement sans le raccordement à la terre.
- Assurez-vous de la qualité de la terre avant la mise en route.
- Dans le cas d'éventuelles apparitions de bruit, de ronflement en connectant l'appareil sur une sonorisation existante, ne jamais interrompre le connecteur terre de protection, mais utilisez des équipements d'isolation galvanique à transformateurs.
- Ne jamais démonter l'équipement, sans avoir pris la précaution de débrancher le cordon d'alimentation.
- Eviter l'exposition à de trop fortes températures
- Ne jamais exposer l'alimentation et l'appareil à la pluie, la neige ou à l'humidité.

Le PCS241 est conforme aux normes suivantes :

EN60065, EN55013, EN55020, EN60555-2, et EN60555-3, d'après les dispositions de la directive 73/23/EEC, 89/336/EEC et 93/68/EEC.



SUMMARY

⇒ Description.....	8
⇒ Uses.....	8
⇒ Block diagram.....	8
⇒ Rear panel.....	9
⇒ Accessories.....	9
⇒ Specifications.....	10
⇒ Informations.....	10

DESCRIPTION

The PCS241 is a 24 V mono power supply allowing to deliver 1A.

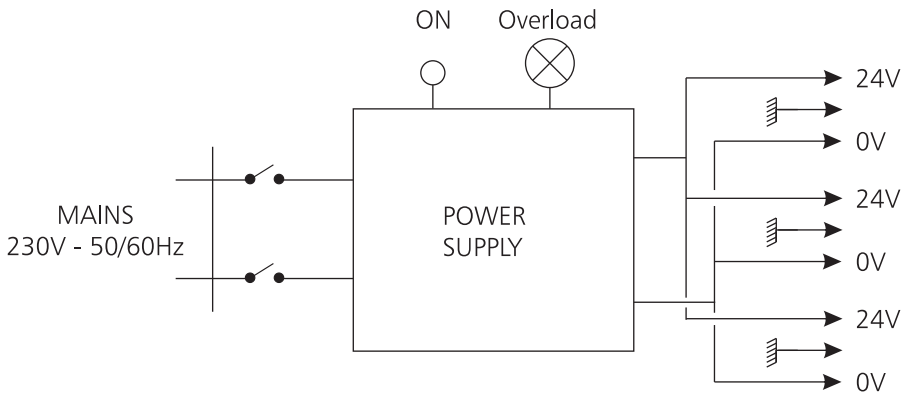
- Warning for overload and current limitation .
- Three outputs on rear panel.
- Floating 24V supply. Earth is available on output connectors for connection to 0V or +24V.

PCS241 is a "SLIMRACK" product. The FRT200 adapter allows one or two SLIMRACK products to be fitted in a 19" 1 unit rack.

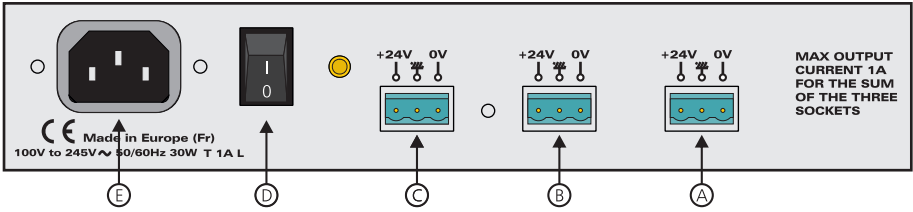
USES

⇒ Box power supply such as RGL260 / RGL500

BLOCK DIAGRAM



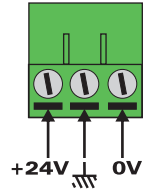
REAR PANEL



A - 3 pts male Phoenix connector (power supply 24 volts).

B - 3 pts male Phoenix connector (power supply 24 volts).

C - 3 pts male Phoenix connector (power supply 24 volts).



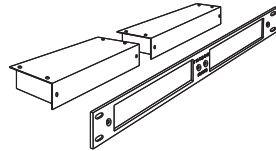
Warning : The total current on 1, 2, or 3 connectors must be $< 1A$.

D - ON / OFF switch.


E - CEI mains connector.

ACCESSORIES

“SLIMRACK” range accessories



FRT100  Front panel adapter for fitting one “SLIMRACK.”

FRT200  Rack 19" 1U front panel adapter for 2 “SLIMRACK” units.

FRT300  Cover plate for FRT200.

SPECIFICATIONS

Power supply:	230 Volts / 50/60 Hz
Power:	30 W
Dimensions:	220 x 44 x 96 mm
Weight:	1,5 kg

INFORMATIONS

Warning

PCS241 mains connector has three wires (2 poles + earth). Earth should imperatively be connected to mains earth.

- Never use this equipment without proper grounding.
- Check quality of grounding.
- Should noise or hum occurs when connected to other equipments, never disconnect grounding, use insulating transformer on mains.
- Never open the case without disconnecting mains
- Avoid high temperature exposure.
- Never expose the equipment to rain, snow or moisture.

PCS241 complies with :

EN60065, EN55013, EN55020, EN60555-2, et EN60555-3, according to 73/23/EEC, 89/336/EEC et 93/68/EEC.

RAmi

7 Rue Raoul Follereau
77600 BUSSY SAINT GEORGES - FRANCE

Tél. : 33 (0)1 64 66 20 20- Fax : 33 (0)1 64 66 20 30

E-mail : rami@ramiaudio.com

www.ramiaudio.com