
RAmi**PCS 212**



Double Alimentation 12V

12V Dual Power Supply

Manuel Utilisateur
User's Manual

RAmi



SOMMAIRE

⇒ Description.....	2
⇒ Utilisation.....	2
⇒ Synoptique.....	2
⇒ Face arrière.....	3
⇒ Accessoires.....	3
⇒ Caractéristiques.....	4
⇒ Informations.....	4

SUMMARY

⇒ English.....	5
----------------	---

DESCRIPTION

Le **PCS 212** est une double alimentation 12 Volts permettant d'alimenter des boîtiers ayant besoin d'une alimentation à courant continu d'une grande stabilité.

Le sur-dimensionnement de cet élément permet un courant de sortie important avant surcharge.

Une protection permet de détecter les surcharges afin d'utiliser cette alimentation dans sa plage de travail.

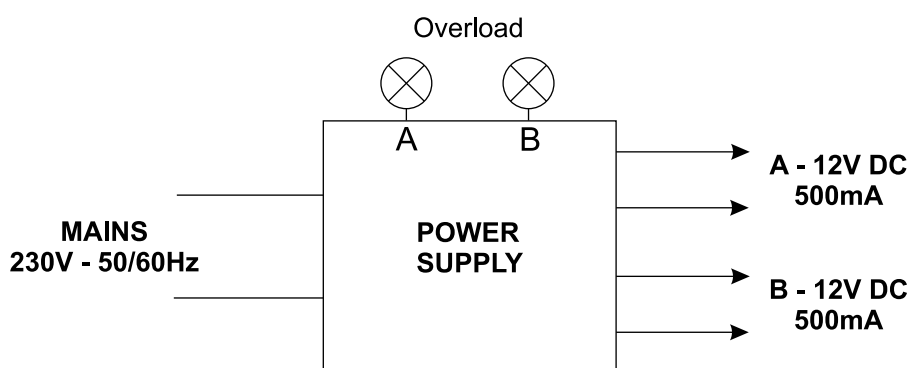
- ⇒ Double alimentation 12 V continu / 500mA.
- ⇒ Protection en surcharge avec indication en face avant.
- ⇒ Possibilité de mise en série pour obtenir une alimentation 24V ou +/- 12V continu.
- ⇒ Indication en face avant de la présence d'alimentation.

Le **PCS212** est un boîtier de type "SLIMRACK". L'adaptateur **FRT 200** permet de monter un ou deux boîtiers de ce type, au format rack 19" 1 unité.

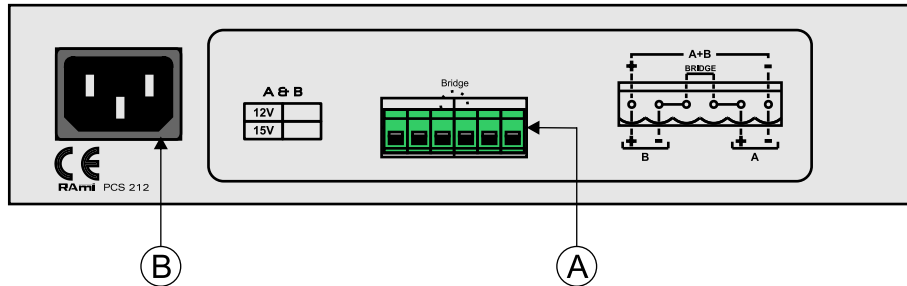
UTILISATIONS

- ⇒ Alimentation de boîtiers type PCS300/350 ou PMI101/105

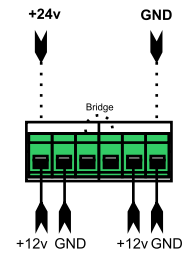
SYNOPTIQUE



FACE ARRIERE

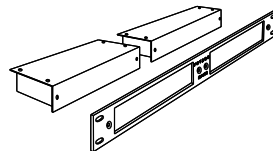


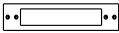
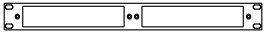

- A - Connecteur phoenix 6pts
- B - Embase secteur de type CEI.



ACCESSOIRES

Accessoires pour la gamme "SLIMRACK"



- FRT 100**  Façade d'adaptation pour l'encastrement d'un "SLIMRACK."
- FRT 200**  Façade d'adaptation rack 19" 1U pour 2 boîtiers SLIMRACK
- FRT 300**  Plaque de bouchage pour **FRT 200**

CARACTERISTIQUES

Alimentation : 230 Volts / 50/60 Hz

Puissance : 14 W

Dimensions : 220 x 44 x 96 mm

Poids : 1,5 kg

INFORMATIONS

Attention !!!

L'alimentation du **PCS 212** dispose d'un connecteur d'alimentation d'énergie (2 pôles + terre). La terre doit être **impérativement** reliée à la terre du réseau d'énergie.

- ☛ Ne jamais faire fonctionner cet équipement sans le raccordement à la terre.
- ☛ Assurez-vous de la qualité de la terre avant la mise en route.
- ☛ Dans le cas d'éventuelles apparitions de bruit, de ronflement en connectant l'appareil sur une sonorisation existante, ne jamais interrompre le connecteur terre de protection, mais utilisez des équipements d'isolation galvanique à transformateurs.
- ☛ Ne jamais démonter l'équipement, sans avoir pris la précaution de débrancher le cordon d'alimentation.
- ☛ Eviter l'exposition à de trop fortes températures.
- ☛ Ne jamais exposer l'alimentation et l'appareil à la pluie, la neige ou à l'humidité.

Le PCS 212 est conforme aux normes suivantes :

En60065, EN55013, EN55020, EN60555-2, et EN60555-3, d'après les dispositions de la directive 73/23/EEC, 89/336/EEC et 93/68/EEC.



SUMMARY

⇒ Description.....	6
⇒ Uses.....	6
⇒ Block diagram.....	6
⇒ Rear panel.....	7
⇒ Accessories.....	7
⇒ Specifications.....	8
⇒ Informations.....	8

DESCRIPTION

⇒ The **PCS 212** is a 12V dual power supply allowing to supply boxes with a high stability current supply.

Over-measurements of this equipment afford a considerable output current before overload.

Overloads are detected by a protection in order to use this power supply in its working area.

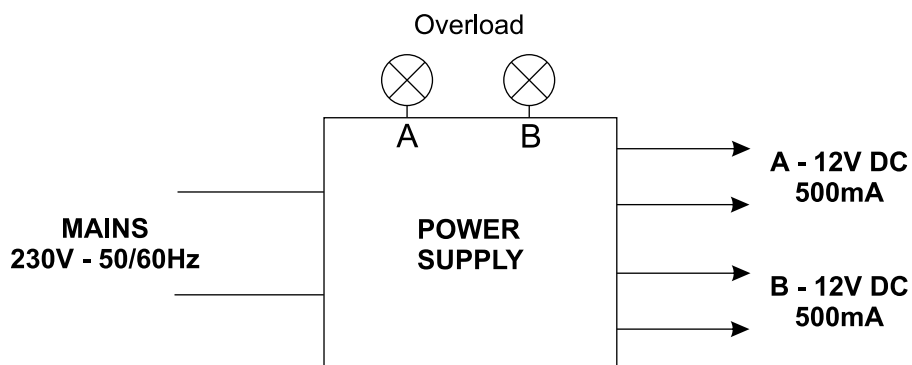
- ⇒ Dual 12 V / 500mA direct current power supply .
- ⇒ Protection in overload with visual display at front panel.
- ⇒ Possibility to put in series to have a 24V or +/-12V direct current power supply.
- ⇒ The presence of power supply is indicated in the front panel.

PCS 212 is a "SLIMRACK" product. The **FRT 200** adapter allows one or two SLIMRACK products to be fitted in a 19" 1 unit rack.

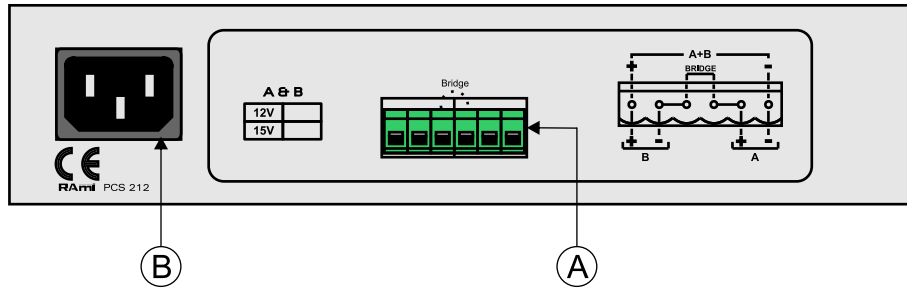
USES

- ⇒ Box power supply such as PCS 300 / 350 or PMI 101/105..

BLOCK DIAGRAM

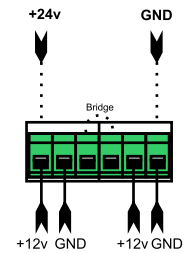


REAR PANEL



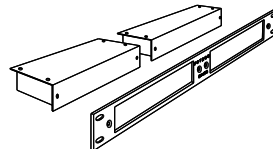
A - Phoenix connector 6pts

B - CEI mains connector.

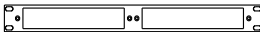


ACCESSORIES

“SLIMRACK” range accessories



FRT 100  Front panel adapter for fitting a “SLIMRACK.”

FRT 200  Rack 19" 1U front panel adapter for 2 “SLIMRACK” units.

FRT 300  Cover plate for **FRT 200**.

SPECIFICATIONS

Power supply : 230 Volts / 50/60 Hz

Power : 14 W

Dimensions : 220 x 44 x 96 mm

Weight : 1,5 kg

INFORMATIONS

Warning !!!

PCS 212 mains connector has three wires (2 poles + earth). Earth should imperatively be connected to mains earth.

- ☛ Never use this equipment without proper grounding.
- ☛ Check quality of grounding.
- ☛ Should noise or hum occurs when connected to other equipments, never disconnect grounding, use insulating transformer on mains.
- ☛ Never open the case without disconnecting mains
- ☛ Avoid high temperature exposure.
- ☛ Never expose the equipment to rain, snow or moisture.

PCS 212 complies with :

En60065, EN55013, EN55020, EN60555-2, et EN60555-3, according to 73/23/EEC, 89/336/EEC et 93/68/EEC.

Rami se réserve le droit de modifier les spécifications du produit sans préavis / All specification in this document can be modified by RAMI without prior notice

RAmi

77600 BUSSY SAINT GEORGES - FRANCE
Tél. : 33 (0)1 64 66 20 20- Fax : 33 (0)1 64 66 20 30
E-mail : rami@ramiaudio.com
www.ramiaudio.com

1060619

RAmi