

Console de mixage audio



SOMMAIRE

PRESENTATION :	4
UTILISATION :	4
SYNOPTIQUE GEM906 :	5
FACE AVANT GEM906 :	6
FACE ARRIERE GEM906 :	11
CAVALIERS GEM906 :	13
INFORMATION :	14



INTRODUCTION

La GEM906 est à la fois une console de mixage audio comprenant 3 entrées micro / ligne et 3 entrées lignes ainsi qu'une grille 6 x 6 mixable conçue pour simplifier la gestion de l'envoi du programme et du "monitoring" au cours de la réalisation de programme radio, tout particulièrement en extérieur.

La GEM906 a été développée pour remplacer l'ensemble du matériel nécessaire au mixage, au routage, à la gestion des ordres et à la gestion de réseau de casque.

La GEM906, conçue autour d'une architecture "total-recall", permet de mixer et d'assigner 6 entrées vers 6 départs stéréo de type casque et 4 sorties lignes symétriques. Chaque entrée peut être envoyée vers n'importe laquelle des sorties; il est ainsi très aisé de réaliser les N-1 nécessaires pour les retours des animateurs et des journalistes. Cette fonction est particulièrement intéressante en reportage car la transmission est souvent assurée par des Codecs et le décalage temporel empêche d'utiliser le retour du studio pour les intervenants.

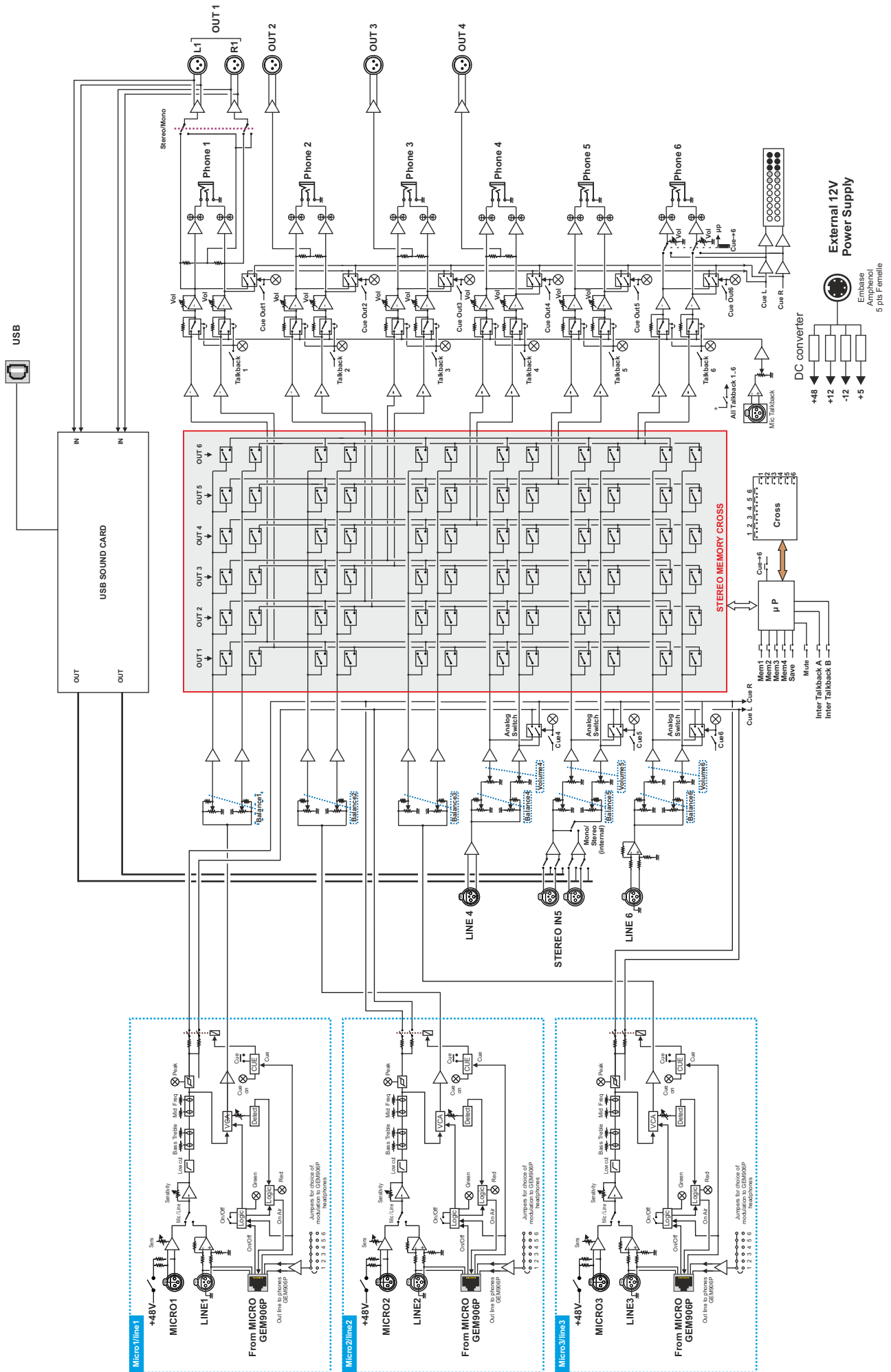
L'utilisateur dispose de 4 mémoires pour sauvegarder ses configurations et peut les rappeler à tout moment. Une fonction de "Mute" permet de positionner la grille en mode "standby" (coupure de tous les départs).

- Trois entrées micro/ligne avec réglage de sensibilité, gain, aigues, graves et médium semi paramétrique. Le volume est assuré par un fader rectiligne sur VCA.
- 3 entrées lignes (dont une stéréo) symétriques sur XLR.
- 6 sorties casques stéréo.
- 4 sorties lignes symétriques (dont une stéréo) sur XLR.
- 4 mémoires utilisateur.
- Réseau d'ordre avec entrée micro intégrée.
- Fonction d'écoute du bus CUE assignable au casque 6.
- Contrôle sur bargraph peakmètre et écoute de toutes les entrées et de toutes les sorties.
- Une carte audio USB en option permet, connectée à un PC d'enregistrer ou de diffuser le reportage en 3G ou par IP. La sortie de la carte son permet de lire et d'envoyer un fichier son ou une diffusion numérique vers le mixage.

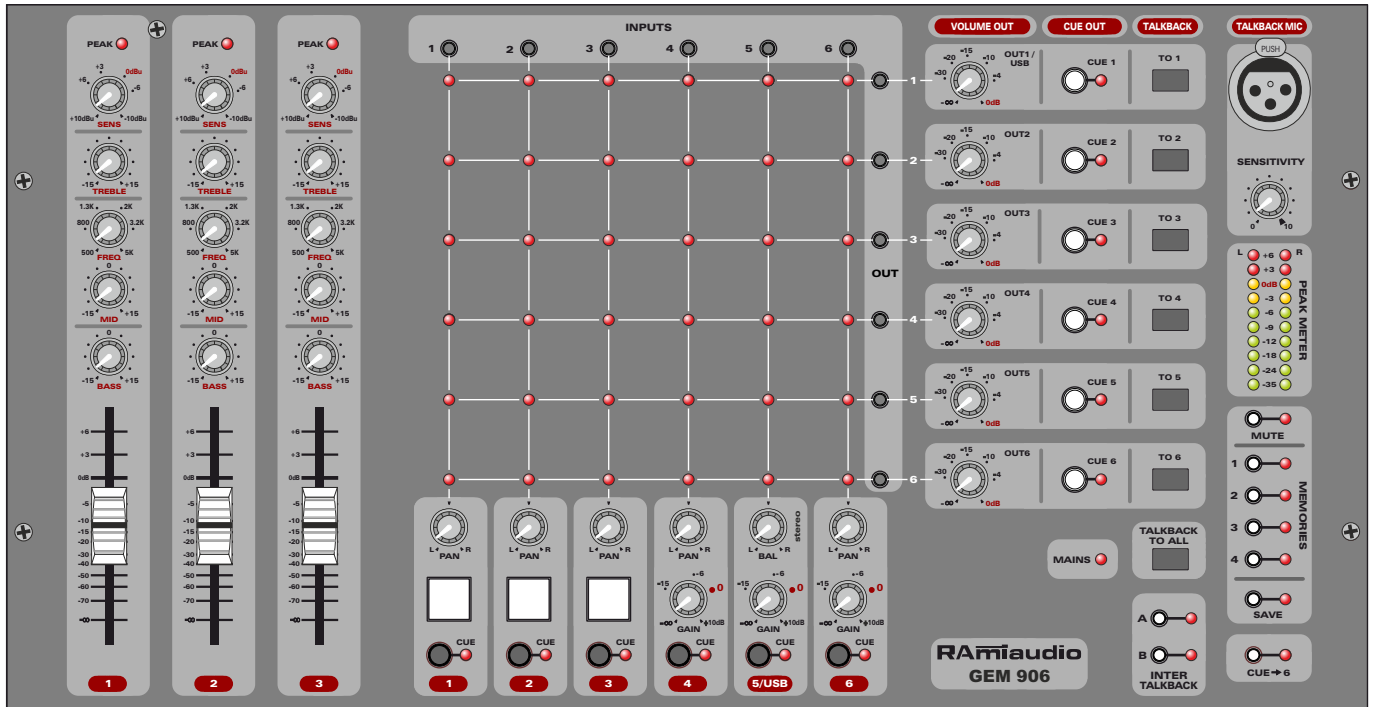
UTILISATION

- Gestion complète d'une émission radio en reportage.
- Gestion de "monitoring" casque.
- Gestion de partiels pour liaison codec.
- Gestion de "monitoring" mixte (Wedge + casque).

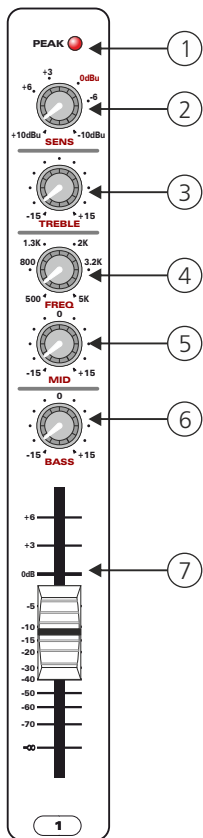
GEM906 : SYNOPTIQUE



GEM906 : DESCRIPTION DE LA FACE AVANT



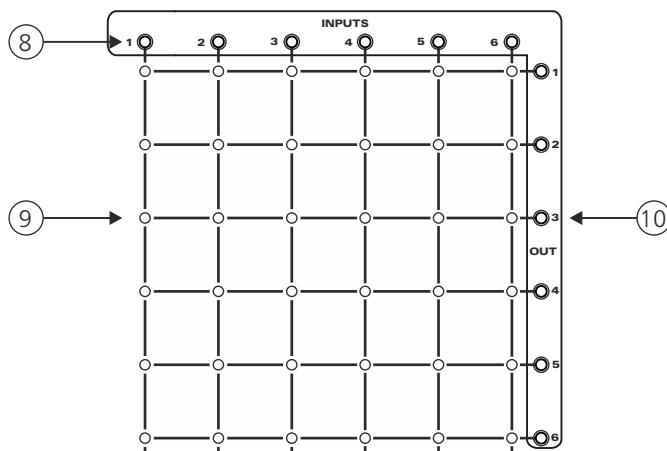
Les entrées micro



- 1 - Témoin lumineux de peak de l'entrée Micro 1.
- 2 - Potentiomètre de réglage de la sensibilité de l'entrée Micro 1.
- 3 - Potentiomètre de réglage des aigus de l'entrée Micro 1. Efficacité +/- 15dB.
- 4 - Potentiomètre de réglage de la fréquence de l'entrée Micro 1.
- 5 - Potentiomètre de réglage des médiums de l'entrée Micro 1. Efficacité +/- 15dB.
- 6 - Potentiomètre de réglage des basses de l'entrée Micro 1. Efficacité +/- 15dB.
- 7 - Fader rectiligne de 60 mm de l'entrée Micro 1, gestion par VCA. Le début de course de ce potentiomètre est détecté pour valider le rouge antenne du pupitre GEM906P et l'allumage du switch 13.

Idem pour les entrées micro 2 et 3.

La grille



8 - Touches fugitives de sélection des entrées 1 à 6.

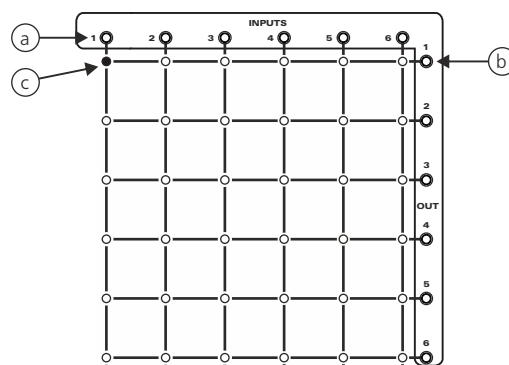
9 - Matrice à led.

10 - Touches fugitives de sélection des sorties 1 à 6.

Exemple du fonctionnement de la matrice :

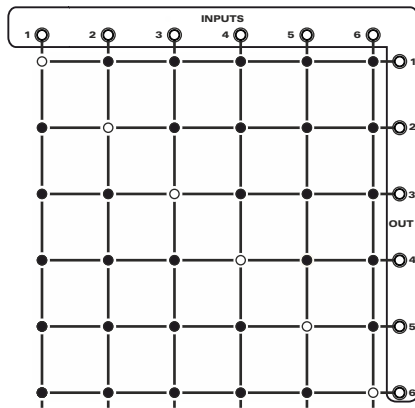
- ▶ Si vous appuyez simultanément sur la touche de l'entrée 1 (a) et sur la touche de sortie 1 (b), le témoin rouge (c) s'allume. La source de l'entrée 1 est envoyée sur la sortie 1.
- ▶ Si vous réappuyez simultanément sur la touche de l'entrée 1 (a) et sur la touche de sortie 1 (b), le témoin rouge (c) s'éteint. La source de l'entrée 1 n'est plus envoyée sur la sortie 1.

Idem pour chaque entrée et chaque sortie



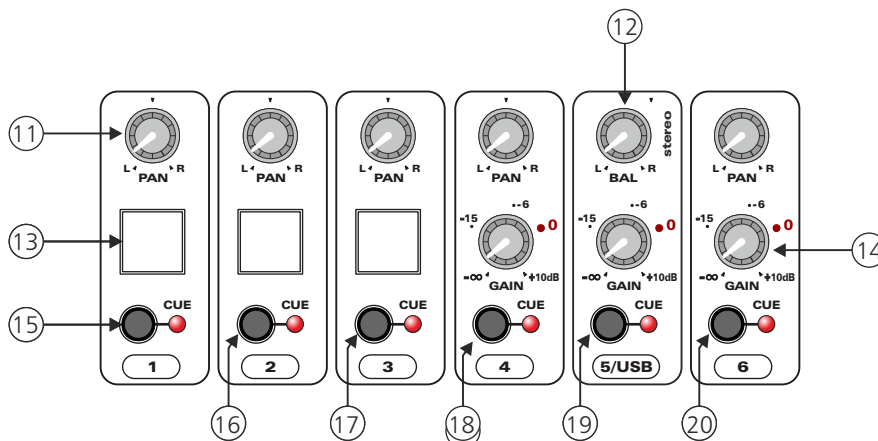
Exemple de programmation de la grille :

Chaque sortie reprend le mixage de toutes les entrées sauf lui même. (n-1 parfait)

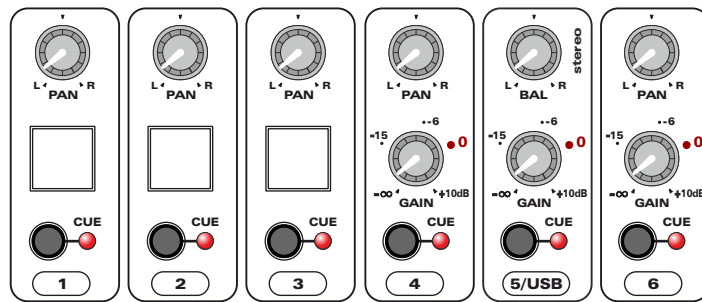


Fonction très utile en reportage où chaque animateur souhaite l'ensemble du mixage sauf lui même

□ Réglage des voies d'entrée



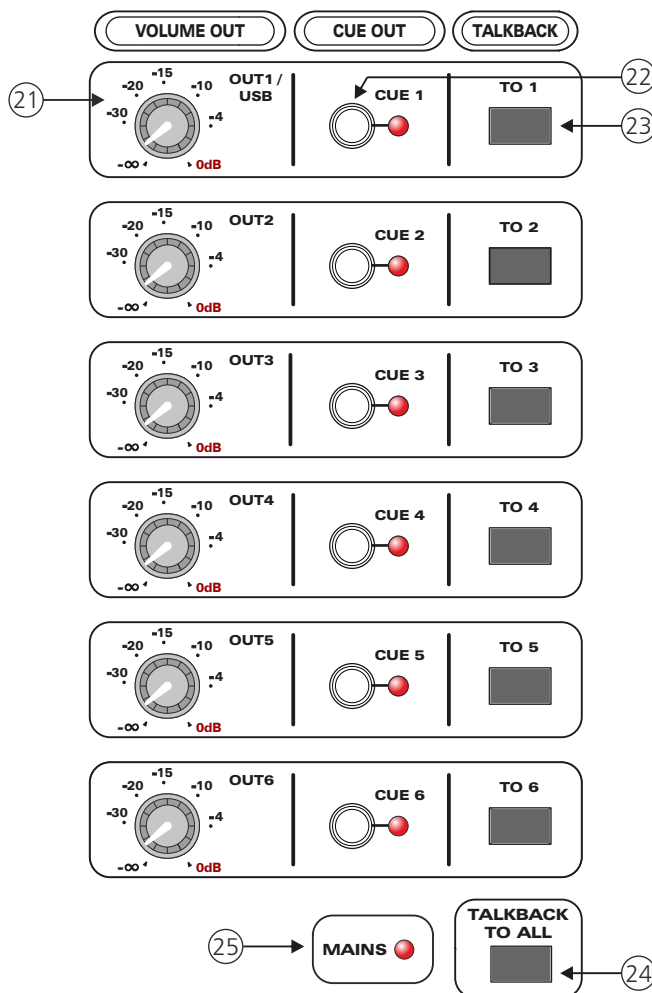
- 11- Potentiomètre de réglage du panoramique de l'entrée mono 1.
Idem pour les entrées monophoniques 2, 3, 4 et 6.
- 12- Potentiomètre de réglage de la balance de l'entrée stéréo 5.
- 13- Bouton ON/OFF des voies 1 à 3. L'action sur ce switch valide une bascule qui autorise l'ouverture de la voie micro correspondante. Le voyant s'éclaire en vert.
Si le potentiomètre de volume 7 correspondant est monté ensuite, alors le bouton passe au rouge pour confirmer le départ audio vers la grille.
- 14- Potentiomètres de réglage du gain des entrées stéréo 4, 5 et 6.
- 15- Touche de sélection de la pré écoute de la voie 1. Cette touche est associée à un témoin lumineux. La modulation CUE est prélevée avant le fader 7, avant le Pan 11 et le ON/OFF 13 de la voie micro 1.
- 16- Touche de sélection de la pré écoute de la voie 2. Cette touche est associée à un témoin lumineux. La modulation CUE est prélevée avant le fader 7, avant le Pan 11 et le ON/OFF 13 de la voie micro 2.
- 17- Touche de sélection de la pré écoute de la voie 3. Cette touche est associée à un témoin lumineux. La modulation CUE est prélevée avant le fader 7, avant le Pan 11 et le ON/OFF 13 de la voie micro 3.
- 18- Touche de sélection de la pré-écoute de la voie d'entrée 4. Cette touche est associée à un témoin lumineux. La modulation CUE est prélevée après le Pan et après le potentiomètre de volume de la voie micro 4.
- 19- Touche de sélection de la pré-écoute de la voie d'entrée 5. Cette touche est associée à un témoin lumineux. La modulation CUE est prélevée après le Pan et après le potentiomètre de volume de la voie micro 5/USB.
- 20- Touche de sélection de la pré-écoute de la voie d'entrée 6. Cette touche est associée à un témoin lumineux. La modulation CUE est prélevée après le Pan et après le potentiomètre de volume de la voie micro 6.



La section 1 reprend la sortie de la voie Micro1
 La section 1 reprend la sortie de la voie Micro2
 La section 1 reprend la sortie de la voie Micro3

Les entrées 4, 5 et 6 sont en face arrière

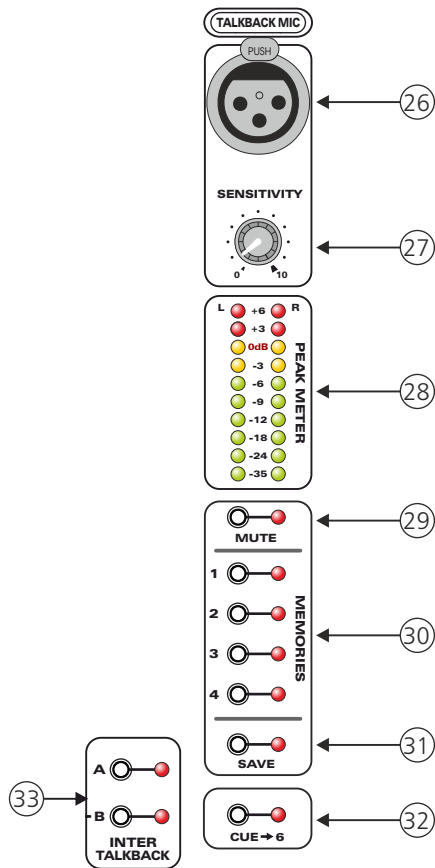
☐ Réglage des voies de sortie



- 21- Potentiomètre d'ajustage du niveau de la sortie 1.
- 22- Touche de sélection de la pré-écoute de la sortie 1. Elle est associée à un témoin lumineux. La modulation CUE est prélevée après le potentiomètre de volume.
- 23- Switch d'envoi d'ordre vers la sortie 1.

Idem pour les sorties 2 à 6.

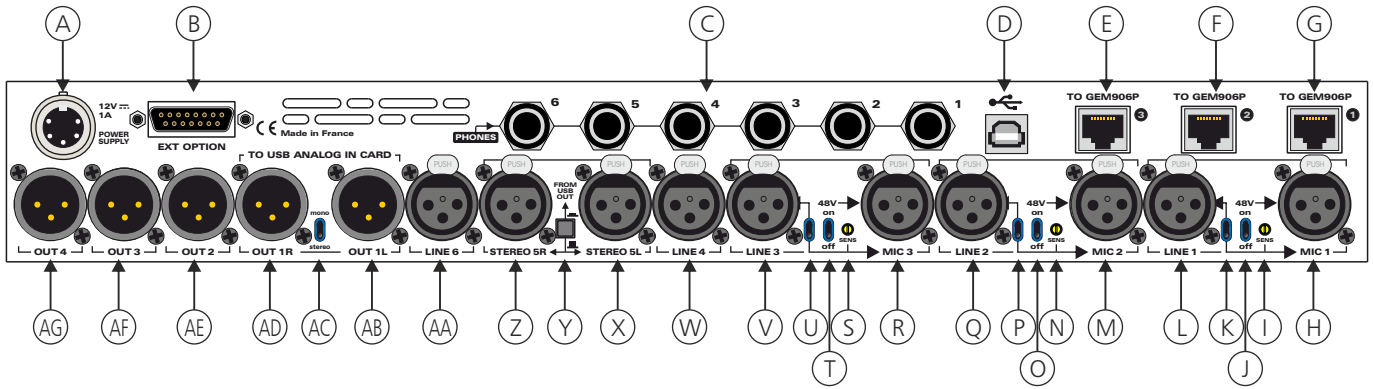
- 24- Switch d'envoi d'ordre vers toutes les sorties.
- 25- Témoin lumineux de mise sous tension de l'appareil.



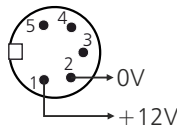
- 26- Connecteur d'entrée MICRO (XLR 3 points femelle). Cette entrée est du type "Symétrique électronique". (Masse en 1, point chaud en 2, point froid en 3). Alimentation fantôme 12V.
- 27- Potentiomètre de réglage de la sensibilité d'entrée du Micro.
- 28- Peakmètre à leds. Il visualise la modulation CUE.
- 29- Touche fugitive, associée à un témoin lumineux, de mute.
Le mute permet d'inhiber l'envoi de toutes les entrées vers toutes les sorties (par exemple pendant un break durant l'émission). Pour éviter une manoeuvre erronée, la fonction mute ne sera prise en compte qu'après l'appui permanent de 3 secondes sur la touche. La Led témoin est allumée fixe pendant l'appui, et elle clignote après la validation. Pour enlever cette fonction, un appui fugitif suffit.
- 30- Touches fugitives, associées à un témoin lumineux, de sélection des mémoires 1 à 4. Les mémoires permettent de retrouver rapidement une configuration de la grille.
 - ▶▶ Appuyées seules : rappel de la mémoire.
 - ▶▶ Si elles sont associées à la touche "save" : sauvegarde dans la mémoire sélectionnée. Voir ci-dessus.
- 31- Touche fugitive, associée à un témoin lumineux, de fonction de sauvegarde "save".
Pour sauvegarder, appuyez simultanément sur "SAVE" et sur la touche "1"(ou "2" ou "3" ou "4" ou "A" ou "B").
 - ▶▶ la led save clignote.
 - ▶▶ lorsque la led associée à la mémoire sélectionnée s'allume, la sauvegarde est effectuée.

Remarque : si la led associée ne s'allume pas, la sauvegarde a été abandonnée. Reprendre alors la procédure de sauvegarde.
- 32- Touche fugitive, associée à un témoin lumineux pour envoyer tous les CUE vers la sortie 6.
Dans ce cas, si aucun CUE n'est sélectionné, la sortie 6 est alimentée avec le mixage de la grille. Si un ou plusieurs CUE est sélectionné, celui-ci est prioritaire sur le mixage.
- 33- Touches de rappel mémoires de la grille. Ces boutons A et B sont plus particulièrement destinés à retrouver une configuration de grille pour les talkback entre les émissions ou pendant les émissions. Leur programmation s'effectue comme les mémoires 1, 2, 3, 4 avec le bouton save 27.
Par sécurité, la fonction est prise en compte après un appui sur la touche de plus de 2 secondes.

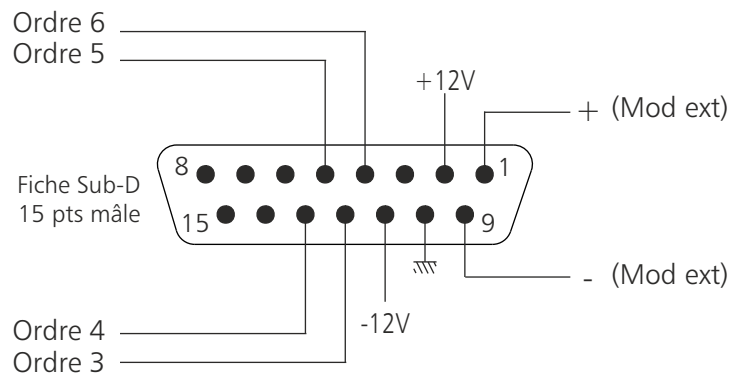
GEM906 : DESCRIPTION DE LA FACE ARRIERE



A - Embase 5 points femelle d'entrée alimentation.



B - Embase sub-D 15 points femelle de télécommande



La validation de l'ordre se fait par une boucle sèche entre la commande et la masse (pt 10).

C - Embase jack pour sortie casque (1 à 6)

D - Embase USB.

E-F-G- Embase RJ45 pour relier un pupitre GEM906 P.

H - Embase XLR 3 points femelle d'entrée micro 1.

I - Potentiomètre multitour de réglage de la sensibilité du micro 1

J- Commutateur permettant d'activer ou non l'alimentation fantôme 48V du micro 1.

K- Commutateur permettant de sélectionner soit l'entrée ligne 1, soit l'entrée micro 1.

L - Embase XLR 3 points femelle d'entrée Ligne 1.

M - Embase XLR 3 points femelle d'entrée micro 2.

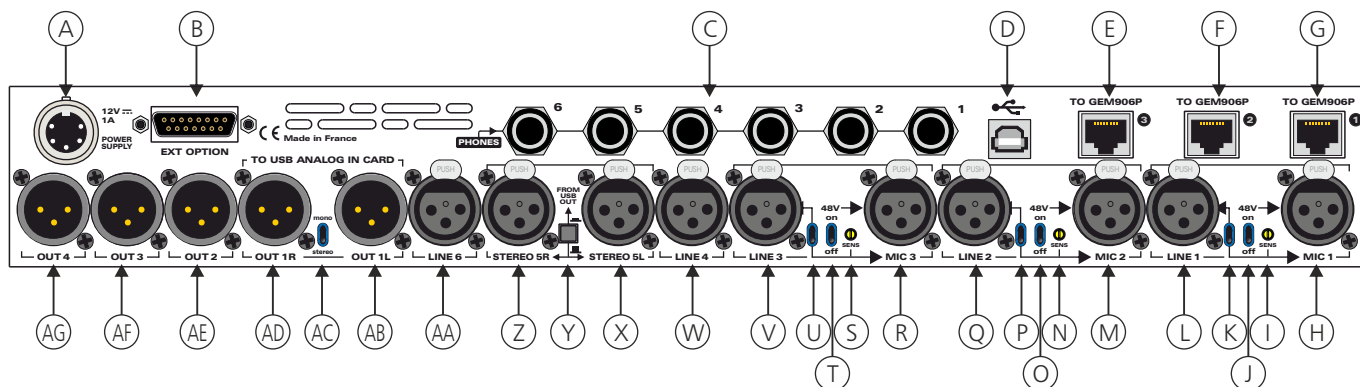
N - Potentiomètre multitour de réglage de la sensibilité du micro 2

O - Commutateur permettant d'activer ou non l'alimentation fantôme 48V du micro 2.

P - Commutateur permettant de sélectionner soit l'entrée ligne 2, soit l'entrée micro 2

Q - Embase XLR 3 points femelle d'entrée Ligne 2.

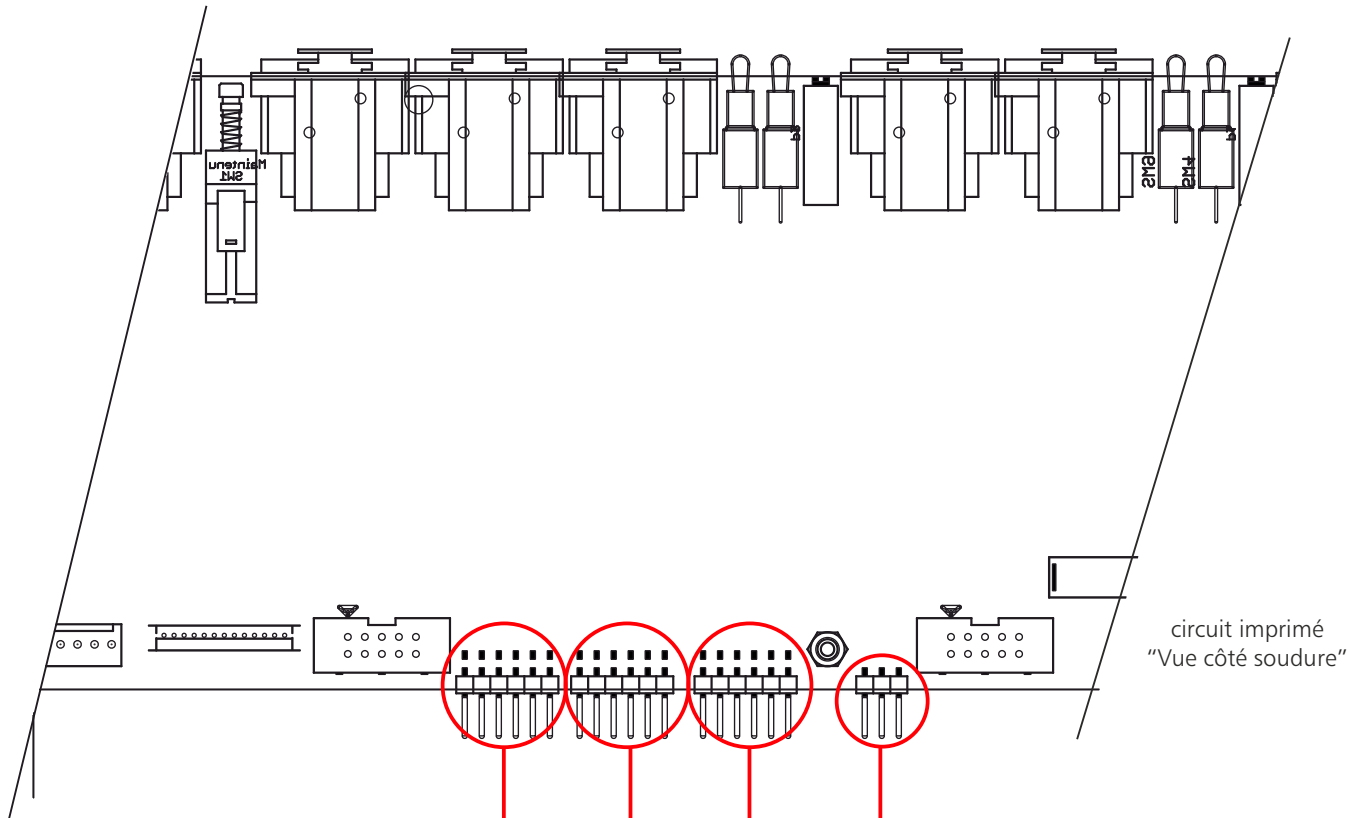
GEM906 : DESCRIPTION DE LA FACE ARRIERE - suite -



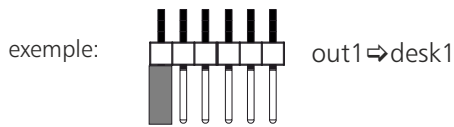
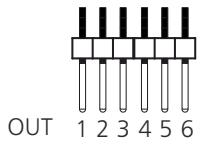
- R - Embase XLR 3 points femelle d'entrée micro 3.
- S - Potentiomètre multitour de réglage de la sensibilité du micro 3.
- T - Commutateur permettant d'activer ou non l'alimentation fantôme 48V du micro 3.
- U - Commutateur permettant de sélectionner soit l'entrée ligne 3, soit l'entrée micro 3.
- V - Embase XLR 3 points femelle d'entrée Ligne 3.
- W - Embase XLR 3 points femelle d'entrée Ligne 4.
- X - Embase XLR 3 points femelle d'entrée gauche stéréo Ligne 5.
- Y - Switch permettant de commuter sur l'entrée 5, soit les XLR X et Z, soit la sortie de la carte son USB.
- Z - Embase XLR 3 points femelle d'entrée droite stéréo Ligne 5.
- AA - Embase XLR 3 points femelle d'entrée Ligne 6.
- AB - Embase XLR 3 points mâle de sortie1 gauche stéréo ou de sortie1 mono (gauche + droite).
- AC - Commutateur permettant la commutation mono ou stéréo de la sortie 1. En mode mono, chaque XLR AB et AD bénéficie d'un amplificateur de sortie.
- AD - Embase XLR 3 points mâle de sortie1 droite stéréo ou de sortie1 mono (gauche + droite). La sortie 1 est connectée en interne à l'entrée stéréo de la carte son USB.
- AE - Embase XLR 3 points mâle de sortie2 mono.
- AF - Embase XLR 3 points mâle de sortie3 mono.
- AG - Embase XLR 3 points mâle de sortie4 mono.

GEM906 : CAVALIERS

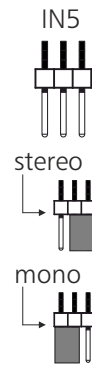
Pour accéder aux cavaliers, il faut ouvrir la trappe noire située sous l'appareil



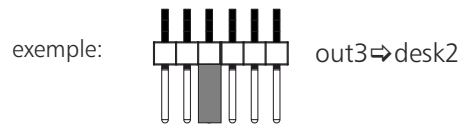
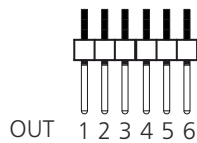
Cavaliers permettant de sélectionner la sortie de la GEM906 vers l'entrée casque du premier pupitre GEM906P distant.



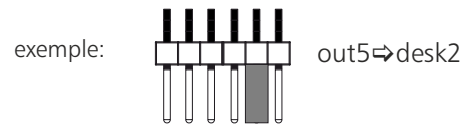
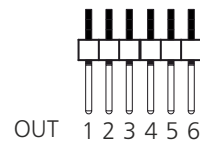
Cavaliers permettant de sélectionner l'entrée 5, soit en entrée mono, soit en entrée stéréo.



Cavaliers permettant de sélectionner la sortie de la GEM906 vers l'entrée casque du deuxième pupitre GEM906P distant.



Cavaliers permettant de sélectionner la sortie de la GEM906 vers l'entrée casque du troisième pupitre GEM906P distant.



Attention

L'alimentation du GEM906 dispose d'un connecteur d'alimentation d'énergie (2 pôles + terre). La terre doit être impérativement reliée au réseau EDF.

- Ne jamais faire fonctionner cet équipement sans le raccordement à la terre.
- Assurez-vous de la qualité de la terre avant la mise en route.
- Dans le cas d'éventuelles apparitions de bruit, de ronflement en connectant l'appareil sur une sonorisation existante, ne jamais interrompre le connecteur terre de protection, mais utilisez des équipements d'isolation galvanique à transformateurs.
- Ne jamais démonter l'équipement, sans avoir pris la précaution de débrancher le cordon secteur.
- Éviter l'exposition à de trop fortes températures.
- Ne jamais exposer l'alimentation et les appareils à la pluie, la neige ou à l'humidité .
- La GEM906 dispose d'un amplificateur pour casque, évitez les niveaux importants ou les expositions prolongées capables d'endommager l'ouïe de façon irréversible.

L'ensemble alimentation et la GEM906 sont conformes aux normes suivantes :

EN60065, EN55013, EN55020, EN60555-2, et EN60555-3, d'après les dispositions de la Directive 73/23/EEC, 89/336/EEC et 93/68/EEC.

RAMi

7 Rue Raoul Follereau
77600 BUSSY SAINT GEORGES - FRANCE
Tél. : 33 (0)1 64 66 20 20- Fax : 33 (0)1 64 66 20 30
E-mail : rami@ramiaudio.com
www.ramiaudio.com