

RAmiaudio

AUDIO VIDEO PROFESSIONNEL

7 RUE RAOUL FOLLEREAU
77600 BUSSY ST GEORGES - FRANCE
Tél. : (33)1 64 66 20 20
Fax : (33)1 64 66 20 30



CND 100

Convertisseur Numérique / Analogique D / A Converter

Le **CND 100** est un convertisseur numérique / analogique permettant la conversion de signaux numériques ayant une résolution de 16 à 24 bits et une fréquence d'échantillonnage comprise entre 32 KHz et 96 KHz.

Il est doté d'une entrée AES / EBU sur Sub-D et accepte tous les formats audio numériques standards (professionnels et semi-professionnels).

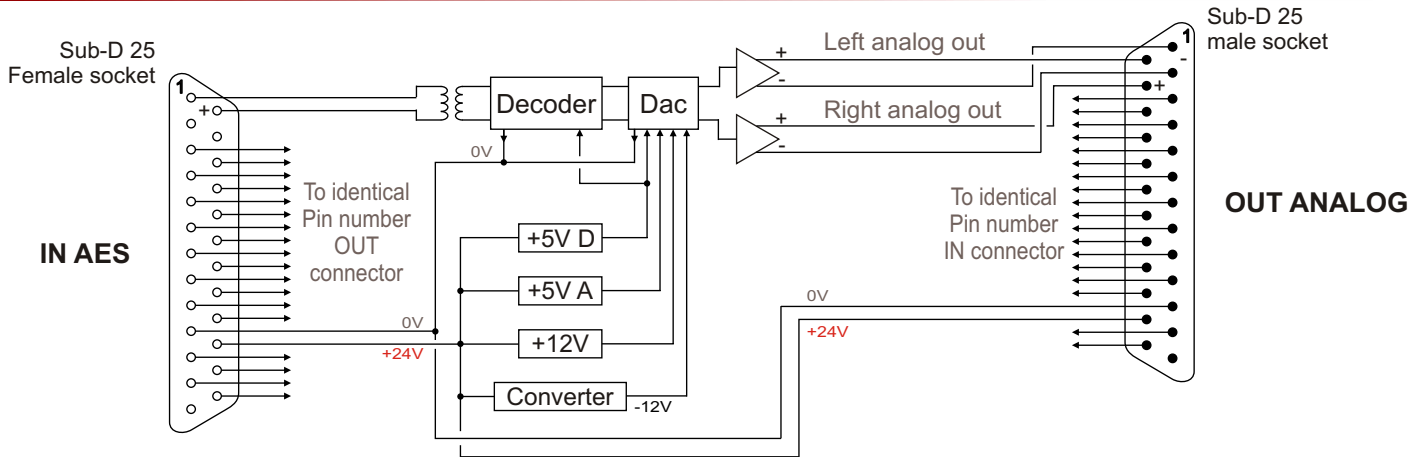
- ⇒ Convertisseur 24 bits / 96 KHz.
- ⇒ Permet de convertir une source numérique AES / EBU, SPDIF ou IEC958 en un signal audio analogique stéréo.
- ⇒ Filtre d'interpolation : x 128.
- ⇒ Dynamique : > 105 dB.
- ⇒ Sorties analogiques symétriques sur SUB-D.
- ⇒ Alimentation extérieure 24 Volts DC.
- ⇒ Conçu spécialement pour interfacer le PRF 60 avec des signaux audio numériques.



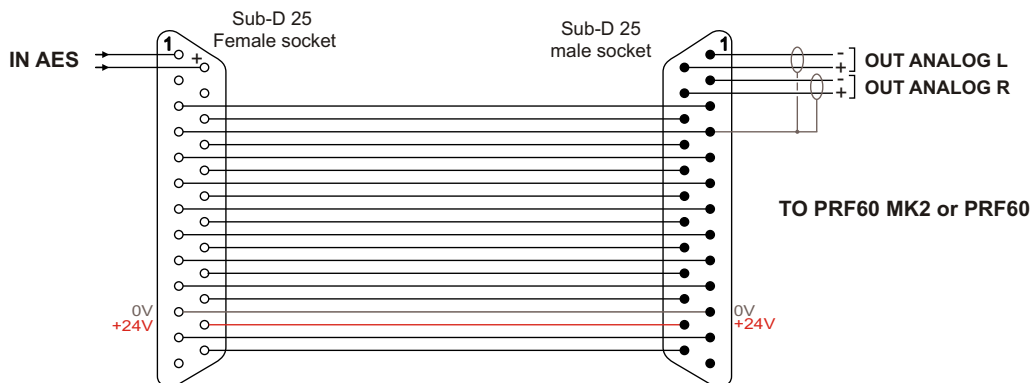
CND 100 is a digital / analog converter, that converts digital signals from 16 to 24 bits and a sampling rate from 32 KHz and 96 KHz. It is equipped with an AES / EBU input on sur Sub-D plug and accepts all professional and semi-professional digital audio standards.

- ⇒ Converter 24 bits / 96 KHz.
- ⇒ A AES / EBU, SPDIF or IEC958 digital source can be converted into a stereo analog audio signal.
- ⇒ Oversampling : x 128.
- ⇒ Dynamic range : > 105 dB.
- ⇒ Balanced analog outputs on Sub-D plug.
- ⇒ External power supply : 24 Volts DC.
- ⇒ Especially designed to interface PRF60 with digital audio signals.

SYNOPTIQUE / BLOCK DIAGRAM



CABLAGE / WIRING



SPECIFICATIONS

- OUT Analogique :** +12dBu pour 0dBFS
- Dist** < 0,003 % à 1 KHz
+12 dBu OUT
- B.P** 10 Hz à 20 KHz / 1 dB
- SNR** 108 dB(A)
- Diaph** 104dB à 1KHz
- 24V DC
- ┆ 184 x 103 x 37 mm
- ⏏ 460g