



## Pupitre de contrôle audio SDI

### SDI audio control desk







## SOMMAIRE

---

⇒ Description .....	4
⇒ Synoptique .....	4
⇒ Face avant .....	5
⇒ Face arrière .....	9
⇒ Informations .....	9
⇒ Caractéristiques .....	10

## SUMMARY

---

⇒ English .....	11
-----------------	----

## DESCRIPTION

Cet équipement permet de contrôler le niveau, la qualité et la présence de l'audio dans les canaux AES d'une liaison SDI.

La sélection s'effectue très rapidement grâce à un clavier ergonomique doté de touches lumineuses, avec une touche pour chaque canal AES et une touche solo pour permettre l'extraction individuelle de chaque canal audio.

L'AMC800 permet de gérer les formats SDI SD, HD et 3G.

La sortie SDI permet l'intégration dans une chaîne vidéo et éventuellement de pouvoir alimenter un moniteur en local.

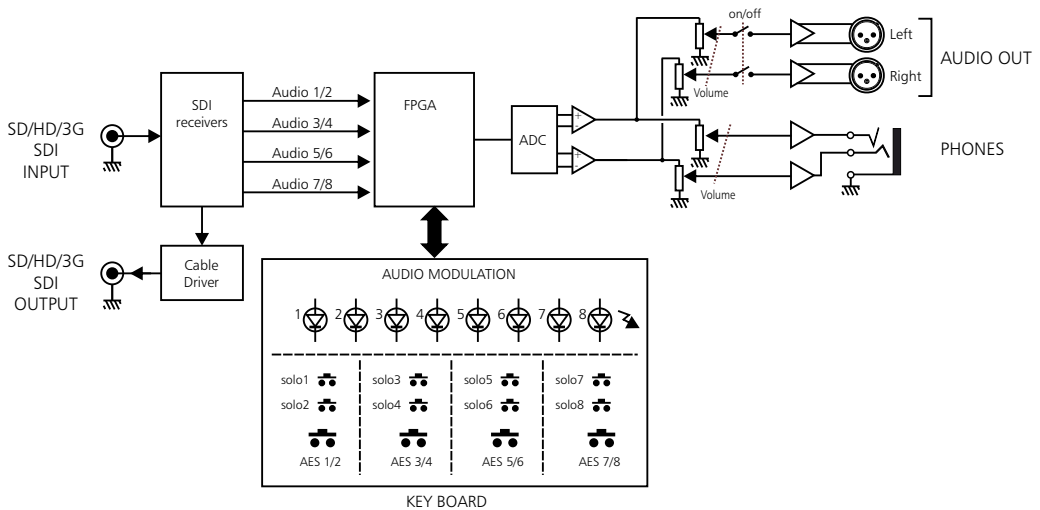
La visualisation du niveau audio s'effectue par un crête mètre gradué en dBFS, l'écoute peut s'effectuer soit au casque, soit par la liaison audio symétrique de sortie via des enceintes amplifiées.

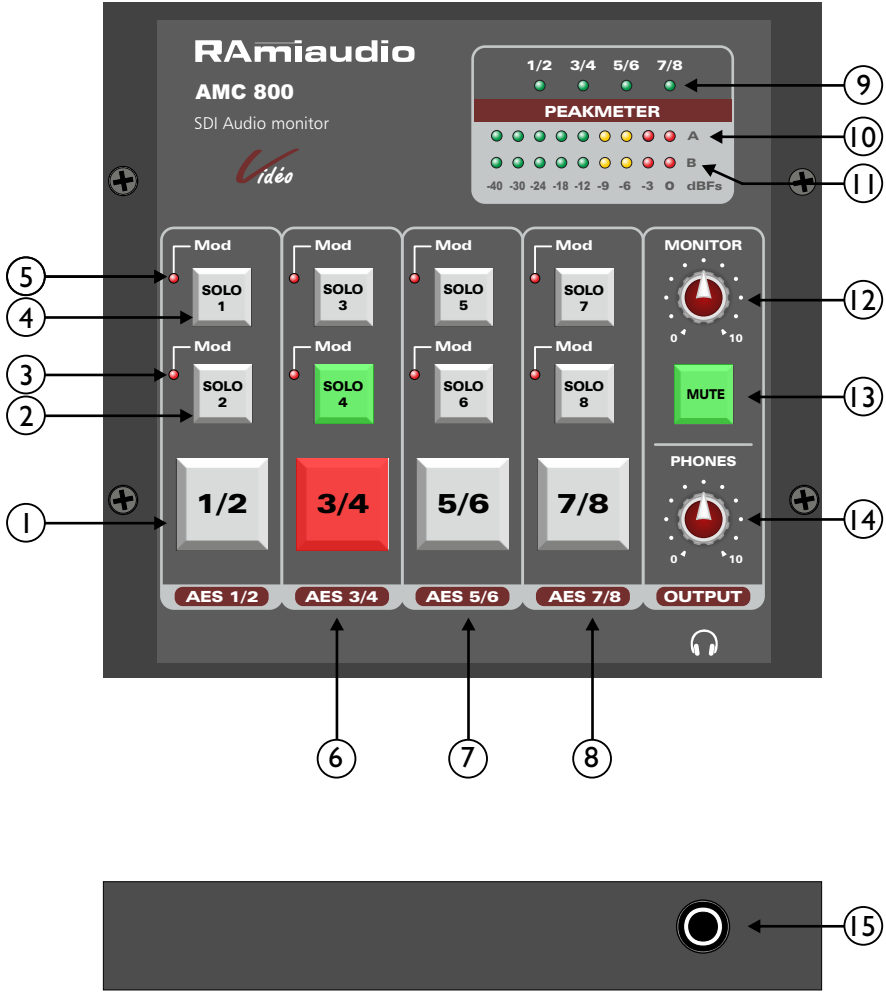
Un switch lumineux permet le mute de la sortie audio pour un confort d'utilisation.

Une led de modulation permet la visualisation de la présence de l'audio dans chaque canal des quatre liaisons AES.

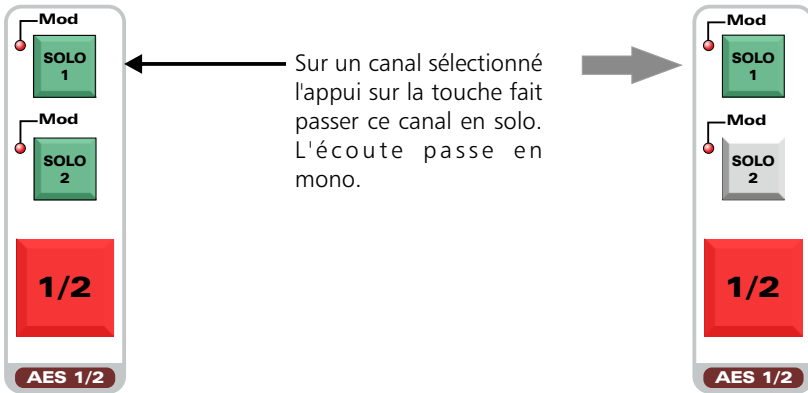
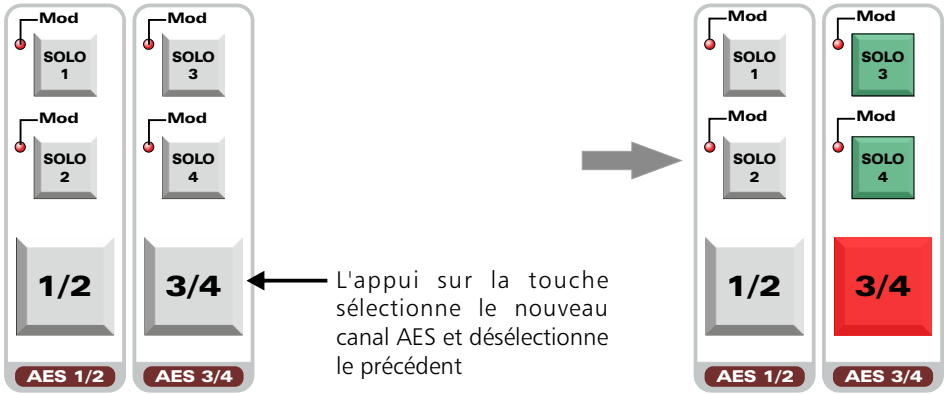
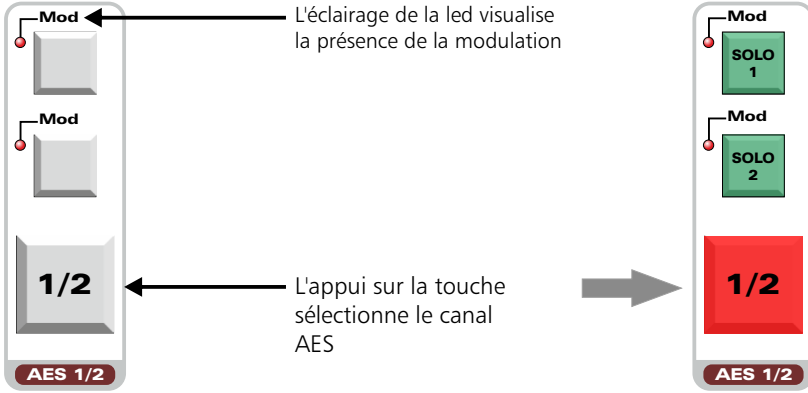
L'ergonomie du clavier par touches individuelles lumineuses et le format pupitre de table permet une action de contrôle précise, rapide et efficace.

## SYNOPTIQUE

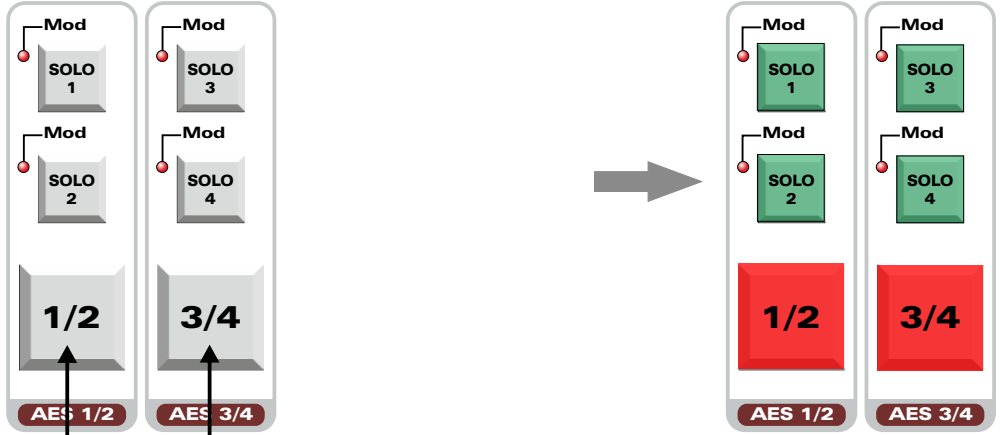




- 1-** Switch de sélection d'écoute du canal AES 1/2.
- 2-** Switch de sélection solo du canal 2. Cette sélection n'est active qu'après avoir activé le général 1/2.
- 3-** Led de modulation audio du canal 2. La led indiquera si de la modulation est disponible dans le canal 2, même si le général 1/2 n'est pas sélectionné.
- 4-** Switch de sélection solo du canal 1. Cette sélection n'est active qu'après avoir activé le général 1/2.
- 5-** Led de modulation audio du canal 1. La led indiquera si de la modulation est disponible dans le canal 1, même si le général 1/2 n'est pas sélectionné.
- 6-** Mêmes fonctions pour le canal 3/4 que ci-dessus pour le canal 1/2.
- 7-** Mêmes fonctions pour le canal 5/6 que ci-dessus pour le canal 1/2.
- 8-** Mêmes fonctions pour le canal 7/8 que ci-dessus pour le canal 1/2.  
Les 8 leds de modulation sont actives même si les canaux correspondants ne sont pas sélectionnés.
- 9-** Les leds 1/2, 3/4, 5/6 et 7/8 indiquent le canal visualisé par le peakmètre. Un seul canal est visualisé même en cas de mixage de plusieurs canaux AES.
- 10-** Peakmètre de visualisation des canaux A (gauche) de -40 dB à 0dBfs (canaux 1, 3, 5 ou 7 en fonction de la sélection).
- 11-** Peakmètre de visualisation des canaux B (droit) de -40 dB à 0dBfs (canaux 2, 4, 6 ou 8 en fonction de la sélection).  
Le fonctionnement de ces switches, de la fonction de mixage et du peakmètre est décrit ci-après pour plus de clarté.
- 12-** Potentiomètre de volume de la sortie monitor.
- 13-** Switch de mute de la sortie monitor. Ce switch permet une coupure du signal de sortie sans retoucher au volume 12. Ce switch n'a pas d'effet sur la sortie casque.
- 14-** Potentiomètre de volume de la sortie casque.
- 15-** Jack stéréo pour la connexion du casque.



Mode mixage :

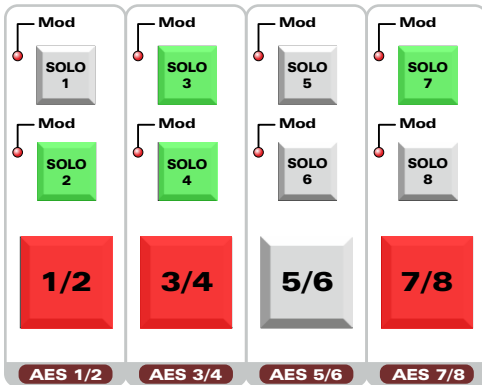


L'appui sur une touche, en la maintenant appuyée, puis un appui sur une autre touche déclenche le mode Mix. C'est le canal appuyé en premier qui sera visualisé sur le peakmètre et uniquement celui-ci.

Par exemple un appui sur 3/4 puis sur 1/2, en maintenant 3/4 appuyé, déclenche le mix 3/4 + 1/2 en écoute et visualise sur le peakmètre le canal 3/4.

Le mixage peut s'effectuer sur deux, trois ou quatre canaux, avec toujours l'affichage sur le peakmètre du premier canal appuyé.

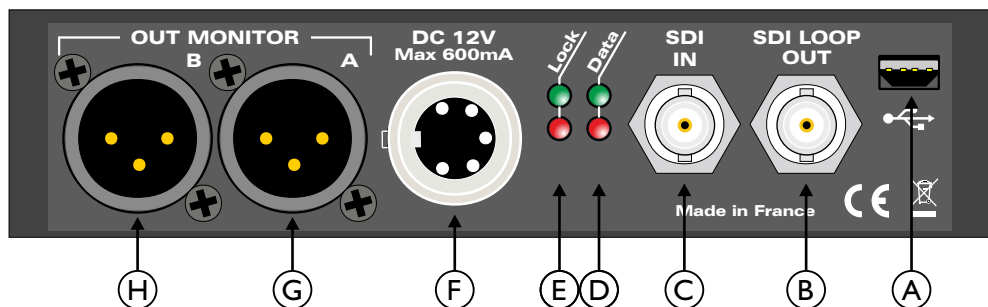
En mode Mix on peut aussi grâce aux switchs solo n'écouter qu'un coté par canal.



Par exemple on mixe dans ce cas le 2 du canal 1/2, le 3 et le 4 du canal 3/4 et le 7 du canal 7/8.

Sur le peakmètre, on visualise le canal appuyé en premier.





- A** - Port USB pour la mise à jour du firmware.
- B** - Sortie SDI. Cette sortie est la recopie de l'entrée SDI avec une remise en forme (reclacker). L'action sur le signal SDI par l'AMC800 ne modifie pas ce signal SDI de sortie.
- C** - Entrée SDI. Format possible SD, HD ou 3G
- D** - Détection d'erreur sur les data. Vert = OK, rouge = défaut.
- E** - Détection d'erreur sur la synchronisation. Vert = OK, rouge = défaut
- F** - Connecteur d'entrée d'alimentation. L'alimentation 12 Volts est fournie avec l'équipement. Consommation en courant maximum 600mA.
- G** - Sortie monitor analogique symétrique du canal A/ gauche.
- H** - Sortie monitor analogique symétrique du canal B/ droit.

## INFORMATION

### Attention

- Ne jamais démonter l'équipement, sans avoir pris la précaution de débrancher le cordon d'alimentation.
- Eviter l'exposition à de trop fortes températures.
- Ne jamais exposer l'alimentation et l'appareil à la pluie, la neige ou à l'humidité.
- L'AMC800 dispose d'un amplificateur pour casque, évitez les niveaux importants ou les expositions prolongées capables d'endommager l'ouïe de façon irréversible.

L'AMC800 est conforme aux normes suivantes :

EN60065, EN55013, EN55020, EN60555-2, et EN60555-3, d'après les dispositions de la directive 73/23/EEC, 89/336/EEC et 93/68/EEC.

## CARACTERISTIQUES

<b>Entrée vidéo SDI :</b>	SDI vidéo sur connecteur BNC 75 Ohms
	Conformité aux normes SDI , SMPTE 425M (Level A and Level B), SMPTE 424M, SMPTE 292M, SMPTE 259M-C et DVB-ASI
	Débits vidéo SDI, 2.97Gb/s, 2.97/1.001Gb/s, 1.485Gb/s, 1.485/1.001Gb/s et 270Mb/s.
	Egaliseur automatique de câble, longueur typique (câble Belden 1694A) 150m @ 2.97Gb/s ,250m @ 1.485Gb/s ,480m @ 270Mb/s
<b>Sortie vidéo SDI Loop :</b>	SDI vidéo sur connecteur BNC 75 Ohms
	Sortie SDI vidéo reclocker
	Conformité aux normes SDI , SMPTE 425M (Level A and Level B), SMPTE 424M, SMPTE 292M, SMPTE 259M-C et DVB-ASI
	Débits vidéo SDI, 2.97Gb/s, 2.97/1.001Gb/s, 1.485Gb/s, 1.485/1.001Gb/s et 270Mb/s.
<b>Sortie Monitor :</b>	Sortie symétrique sur XLR
	Impédance de sortie 47 Ohms
	Niveau maximum de sortie +15dBu/0 dBFs
	THD+N : <0,01% 1000Hz/0dBFs , SNR : 94dB(A)
<b>Sortie Casque :</b>	Sortie asymétrique sur Jack 6.35
	Impédance de sortie 200 Ohms
	Niveau maximum de sortie +19dBu/0 dBFs
	THD+N : <0,01% 1000Hz/0dBFs , SNR : 94dB(A)
<b>Alimentation :</b>	12V DC / 600mA max
<b>Dimensions :</b>	157x170x 62 mm
<b>Poids :</b>	0,995kg



## SUMMARY

---

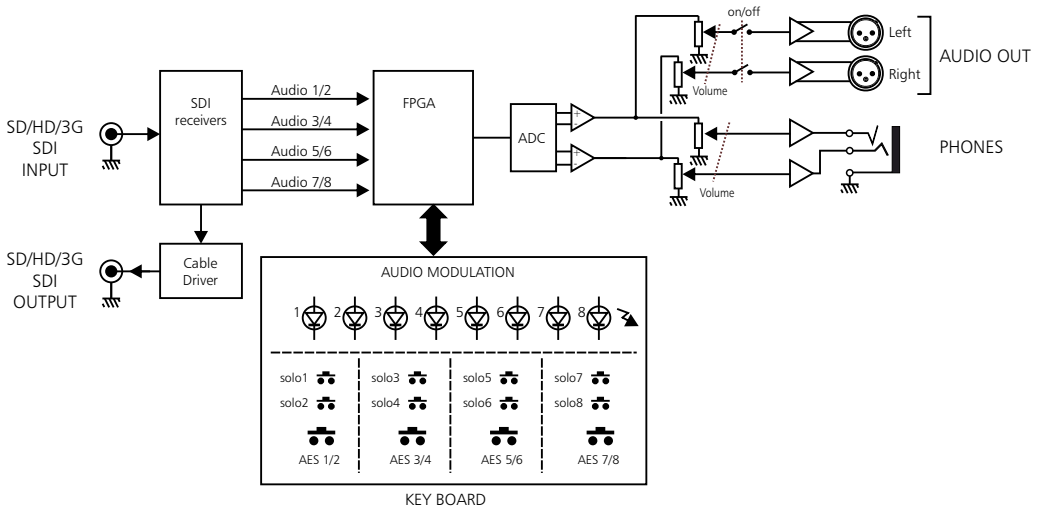
⇒ Description .....	12
⇒ Block diagram .....	12
⇒ Front panel .....	13
⇒ Rear panel .....	17
⇒ Informations .....	17
⇒ Specifications .....	18

## DESCRIPTION

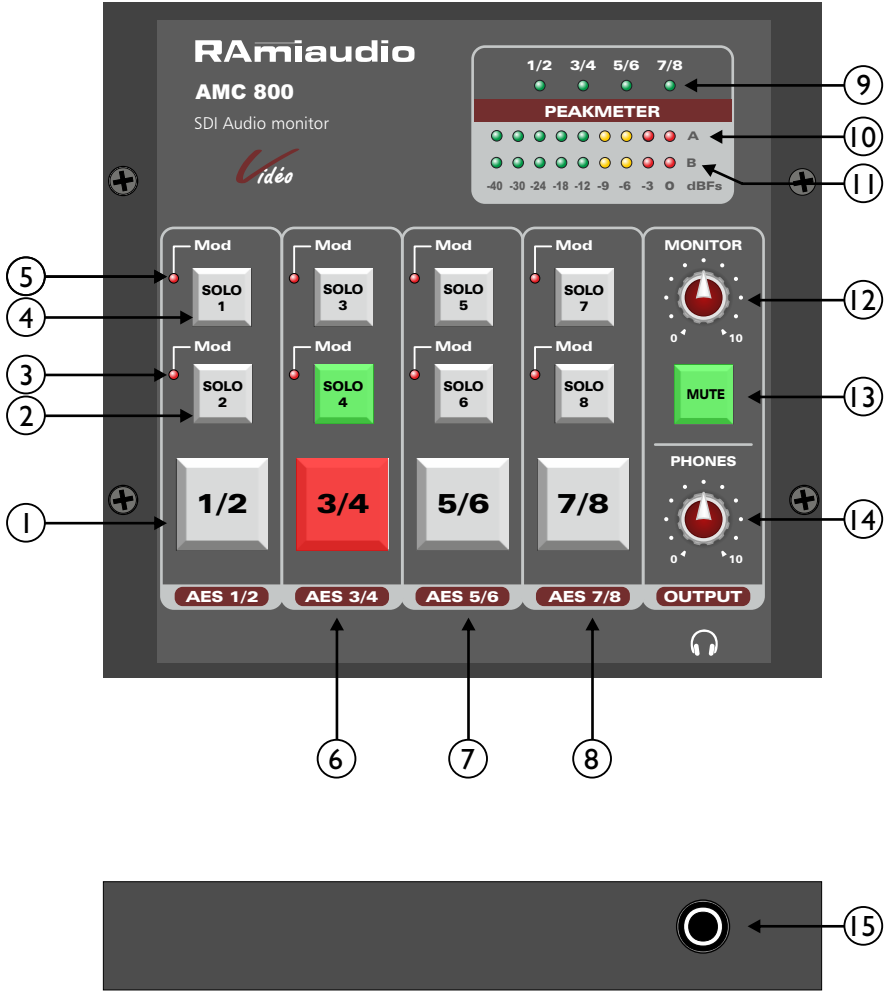
This equipment enables to control the level, the quality, and the audio presence in the AES channels of a SDI connection. The selection is carried out very quickly thanks to an ergonomic keyboard equipped with luminous buttons, with a button for each AES channel, and a solo button to enable the individual extraction of each channel. The simultaneous press on the AES channel button allows to mix the different AES channels.

- AMC800 enables to manage the formats SDI SD, HD and 3G.
- The SDI output enables the integration in a video channel and possibly enables to locally supply a monitor.
- The sound level visualization is made by a peakmeter in dBFS, the listening can be filed either with a headphones, or using the output balanced audio connection via amplified speakers.
- A luminous switch enables the mute audio output for user comfort.
- A modulation led enables to visualize the audio presence in each of the four AES connections channel.
- The keyboard ergonomy with its luminous individual buttons and the table console format enables a precise, quick and effective control action.

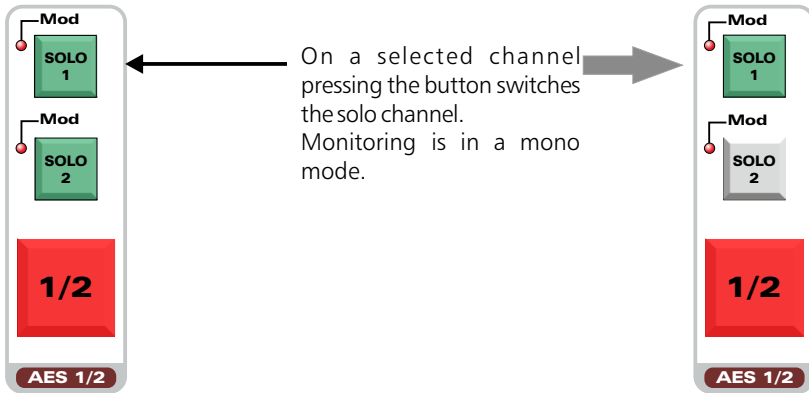
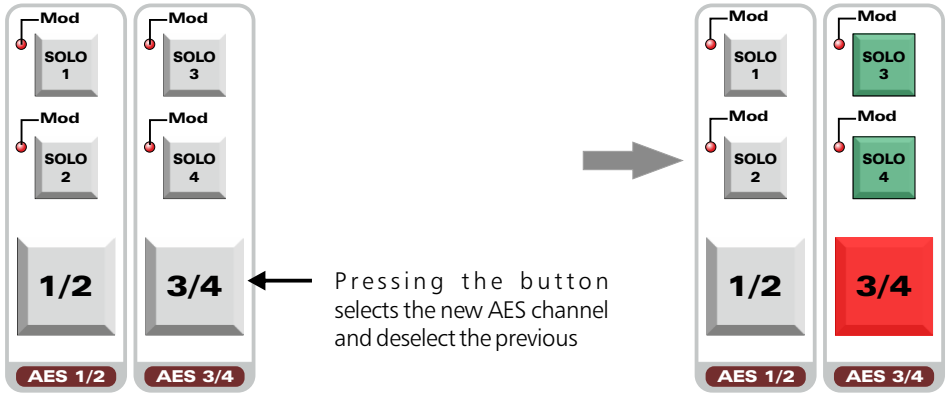
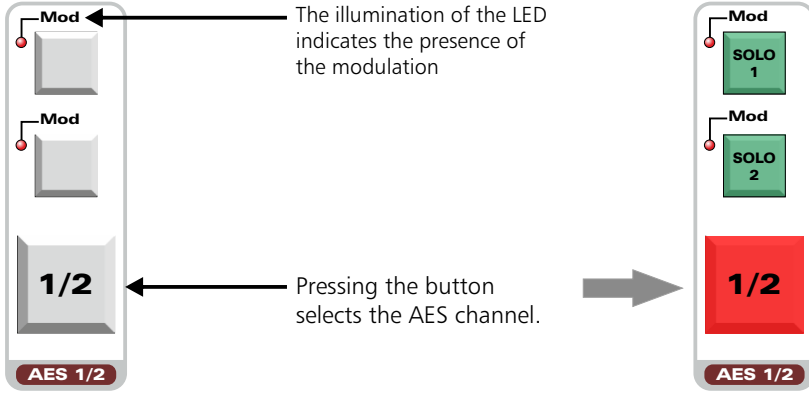
## BLOCK DIAGRAM



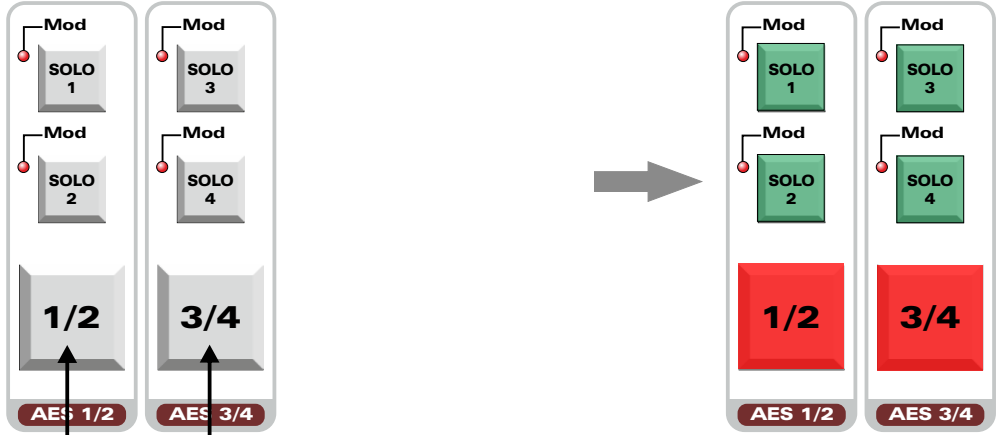
**FRONT PANEL**



- 1** - Switch to select monitoring of AES channel 1/2.
- 2** - Switch to select the solo key of the channel 2. This selection is active only having activated 1/2.
- 3** - Led of the audio modulation of the channel 2. The led will indicate if the modulation is available in the channel 2, even if the 1/2 key is not selected.
- 4** - Switch to select the solo key of the channel 1. This selection is active only having activated the 1/2 key.
- 5** - Led of the audio modulation of the channel 1. The led will indicate if the modulation is available in the channel 1, even if the 1/2 key is not selected.
- 6** - Same functions for the channel 3/4 as above for the channel 1/2.
- 7** - Same functions for the channel 5/6 as above for the channel 1/2.
- 8** - Same functions for the channel 7/8 as above for the channel 1/2.  
The 8 modulation Leds are active while the corresponding channels are not selected.
- 9** - The leds 1/2, 3/4, 5/6 and 7/8 indicate the channel displayed by the peakmeter. Only one channel is displayed even if the mixing of several channels AES.
- 10** - Channel A (left) peakmeter: -40 dB to 0dBFs (channels 1, 3, 5 or 7 according to the selection).
- 11** - Channel B (right) peakmeter: -40 dB to 0dBFs (channels 2, 4, 6 or 8 according to the selection).  
The functioning of these switches, the function of mixing and the peakmeter is described below for more clarity.
- 12** - Volume control of the monitor output.
- 13** - Mute of the monitor output. This switch allows an interruption of the output signal without retouch the volume 12. This switch has no effect on the headphone output.
- 14** - Volume control of the headphone output.
- 15** - Stereo jack for headphone connection.



Mixing mode :

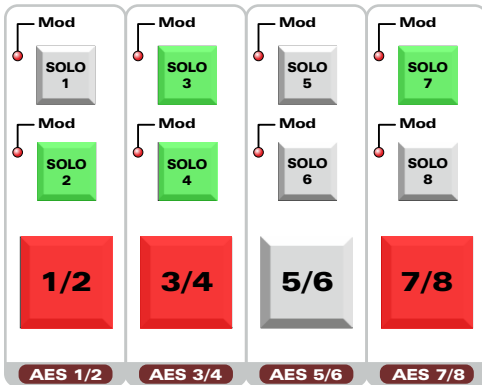


Pressing a key, the holding down and then pressing another button triggers the Mix mode. It is supported in the first channel to be displayed on the peakmeter and only one.

For example pressing 3/4 then 1/2, 3/4 maintaining pressed, triggers the mix 3/4 + 1/2 in monitor and displays the channel 3/4 on the peakmeter.

The mixing can be performed on two, three or four channels, always with the display on the peakmeter of the first supported channel.

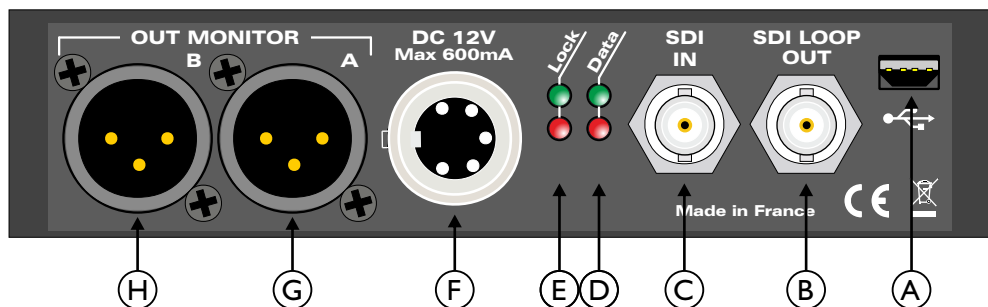
In Mix mode, you can also with solo switches listen only one side of the channel.



For example, we mix in this case the 2 of the channel 1/2, the 3 and 4 of the channel 3/4 and 7 of the channel 7/8.

On the peakmeter, it displays the channel pressed in first.





- A** - USB socket to update firmware.
- B** - SDI loop output. SDI video reclocker output  
The action on the SDI signal by AMC800 does not change the SDI output signal.
- C** - SDI Input. Format available: SD, HD and 3G
- D** - Error detection on the data. Green = OK, red = fault.
- E** - Error detection on the synchronization. Green = OK, red = fault.
- F** - Power input connector. Power supply 12V is provided with the equipment.  
Maximum current consumption 600mA.
- G** - Balanced analog monitor output of the channel A/left.
- H** - Balanced analog monitor output of the channel B/right.

## INFORMATION

### Warning

- Never open the case without disconnecting mains.
- Avoid high temperature exposure.
- Never expose the equipment to rain, snow or moisture.
- Using AMC800 headphone amplifier, listening to high level can result in permanent damage to ears.

L'AMC800 complies with:

EN60065, EN55013, EN55020, EN60555-2, et EN60555-3, according to 73/23/EEC, 89/336/EEC and 93/68/EEC.

## TECHNICAL SPECIFICATIONS

---

SDI input	SDI video on 75 Ohm BNC connector
	According to SDI , SMPTE 425M (Level A and Level B), SMPTE 424M, SMPTE 292M, SMPTE 259M-C and DVB-ASI standard
	Video SDI rate, 2.97GB/s, 2.97/1.001Gb/s, 1.485GB/s, 1.485/1.001Gb/s and 270Mb/s
	Automatic cable EQ, (Belden 1694A cable) 150m @ 2.97Gb/s ,250m @ 1.485Gb/s ,480m @ 270Mb/s
SDI Loop output	SDI video on 75 Ohm BNC connector
	SDI video reclocker output
	According to SDI , SMPTE 425M (Level A and Level B), SMPTE 424M, SMPTE 292M, SMPTE 259M-C and DVB-ASI standard
	Video SDI rate, 2.97GB/s, 2.97/1.001Gb/s, 1.485GB /s, 1.485 /1.001Gb /s and 270Mb/s.
Monitor output	Balanced output on XLR
	Output impedance: 47 Ohms
	Ouput max level: +15dBu/0 dBfs
	THD+N : <0,01% 1000Hz/0dBfs, SNR: 94dB(A)
Headphone output	Unbalanced output on 6.35 Jack
	Output impedance: 200 Ohms
	Ouput max level: +19dBu/0 dBfs
	THD+N: < 0,01% 1000Hz/0dBfs, SNR: 94dB(A)
Power	12V DC / 600mA max
Size	157 x 170 x 62 mm
Weight	0,995kg

# **RAmi**

**7 Rue Raoul Follereau  
77600 BUSSY SAINT GEORGES - FRANCE**

**Tél. : 33 (0)1 64 66 20 20- Fax : 33 (0)1 64 66 20 30**

**E-mail : [rami@ramiaudio.com](mailto:rami@ramiaudio.com)**

**[www.ramiaudio.com](http://www.ramiaudio.com)**