

L'**AMC 500** est un boîtier d'écoute locale amplifiée au format rack 19" - 2 Unités, possédant une entrée audio analogique ainsi qu'une entrée audio numérique. Cette dernière accepte tous les formats standards (AES/EBU, S/PDIF, IEC 958) jusqu'à une résolution de 24 bits et une fréquence d'échantillonnage maximale de 96 KHz.

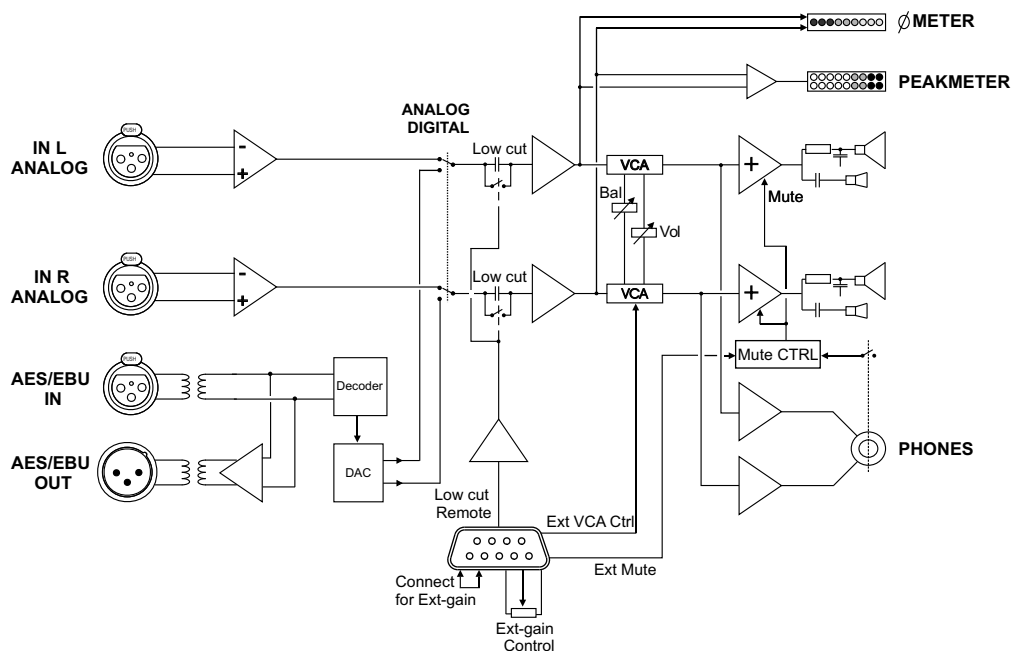
Le volume du boîtier, ainsi que le type de charge adoptée, confèrent à l'**AMC 500** un rendu sonore de qualité. La puissance des amplis largement dimensionnée apporte dynamique et contrôle des transducteurs.

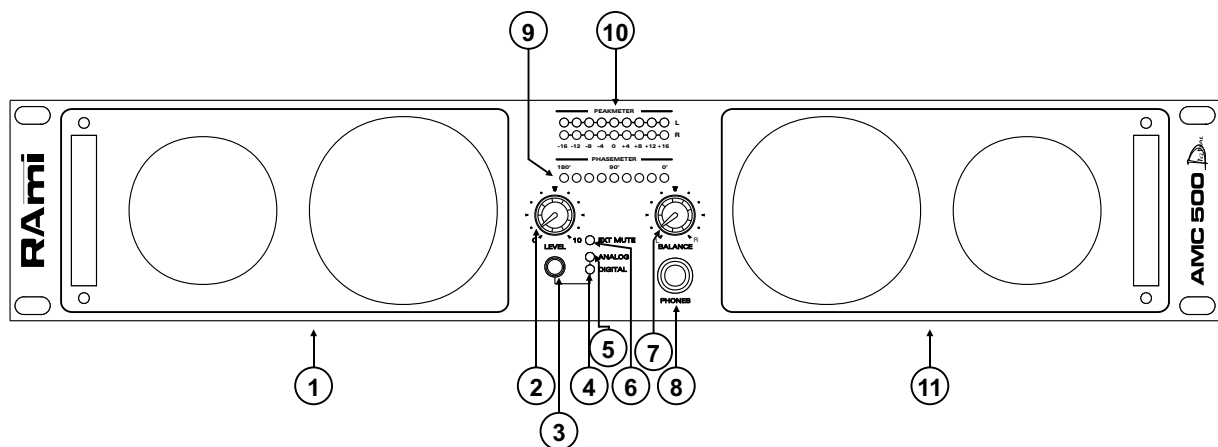
- ◆ Contrôle du volume et de la balance par VCA.
- ◆ Phasemètre sur bargraph à leds pour une surveillance complète de la modulation.
- ◆ Peakmètre à leds.
- ◆ Sortie casque en face avant sur jack 6.35mm.
- ◆ Ordre de Mute par télécommande.
- ◆ Entrée symétrique sur XLR (AES/EBU 110 Ohms).
- ◆ Télécommande sur connecteur DB9 femelle (Volume et Mute).
- ◆ Coupe bas télécommandable.
- ◆ Contrôle du volume, soit sur panneau avant, soit par potentiomètre déporté.

UTILISATIONS

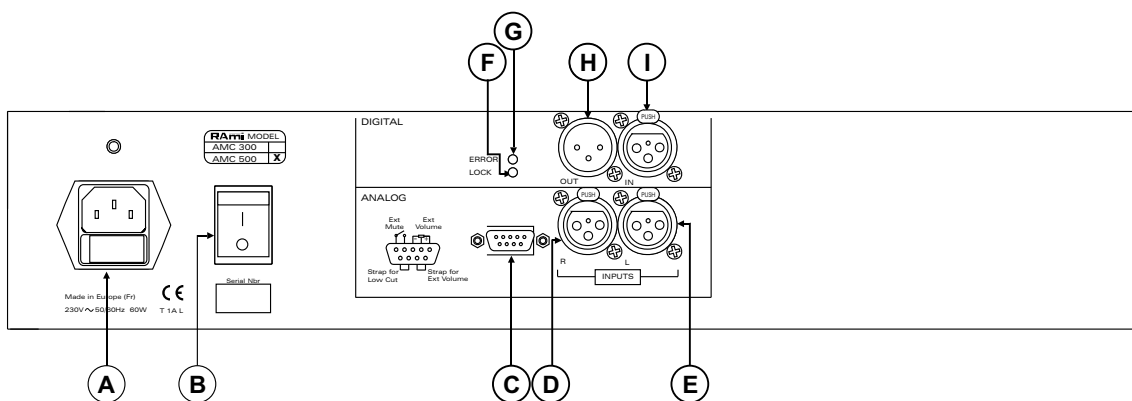
- ▶ Ecoute locale en baie.
- ▶ Contrôle audio à proximité d'une machine.
- ▶ Intercom.
- ▶ Ecoute en cabine de speak avec coupure automatique à l'ouverture des micros.

SYNOPTIQUE

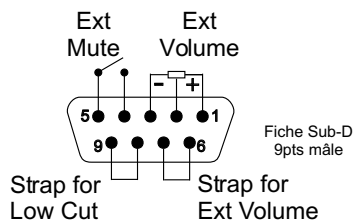




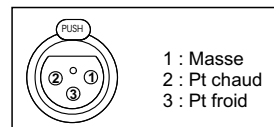
- 1) Haut-parleurs gauches.
- 2) Potentiomètre de réglage de la modulation de sortie.
- 3) Sélecteur de source numérique ou analogique.
- 4) Led de visualisation "source numérique sélectionnée".
- 5) Led de visualisation "source analogique sélectionnée".
- 6) Led de visualisation "silencieux actif commandé par l'extérieur".
- 7) Balance gauche / droite. Sa position médiane est neutre.
- 8) Embase Jack 6.35 mm pour casque.
- 9) Phasemètre sur bargraph à leds.
- 10) Peakmètre sur bargraph à leds.
- 11) Haut-parleurs droits.



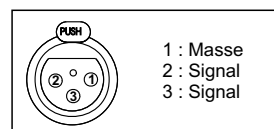
- A) Embase secteur de type CEI avec porte-fusible.
- B) Interrupteur secteur.
- C) Embase Sub-D 9 points femelle d'entrée télécommande de volume et mute extérieur.



- D) Entrée droite audio analogique sur XLR 3 points femelle
Cette entrée est du type "symétrique électronique".
(La masse en 1, point chaud en 2, point froid en 3).
- E) Entrée gauche audio analogique sur XLR 3 points femelle
Cette entrée est du type "symétrique électronique".
(La masse en 1, point chaud en 2, point froid en 3)
- F) Led d'indication de trame numérique " Lock "
- G) Led d'indication de trame numérique " Erreur "
- H) Sortie audio numérique de type "THRU" sur XLR 3 points mâle



- I) Entrée audio numérique au format AES/EBU sur XLR 3 points femelle



Entrée	Connecteur	Type	Impédance	Sensibilité
Analogique Gauche / droite	X L R Femelle	Symétrique	15 K ohms	0 dBu / 775 mV à + 12 dBu / 3,1 V
Numérique AES/EBU	X L R Femelle	Symétrique	110 ohms	

Sortie	Connecteur	Type	Impédance	Niveau maximum
Numérique	X L R Mâle	Symétrique	110 Ohms	0 dBFs

Cet équipement est calé pour : 0dBFs = +21 dBu.

Protections RFI sur toutes les entrées / sorties audio, les entrées de télécommande.

Alimentation : 230 Volts 50/60 Hz
Dimensions : Rack 19" 2 U
 Face avant : 483 x 88 x 400 mm
Poids : 3,6 KG

INFORMATIONS

IMPORTANT

Attention !!!

L'alimentation de l'**AMC 500** dispose d'un connecteur d'alimentation d'énergie (2 pôles + terre). La terre doit être **impérativement** reliée au réseau EDF.

- Ne jamais faire fonctionner cet équipement sans le raccordement à la terre.
- Assurez-vous de la qualité de la terre avant la mise en route.
- Dans le cas d'éventuelles apparitions de bruit, de ronflement en connectant l'appareil sur une sonorisation existante, ne jamais interrompre le connecteur terre de protection, mais utilisez des équipements d'isolation galvanique à transformateurs.
- Ne jamais démonter l'équipement, sans avoir pris la précaution de débrancher le cordon secteur.
- Eviter l'exposition à de trop fortes températures.
- Ne jamais exposer l'alimentation et l'appareil à la pluie, la neige ou à l'humidité.
- L' **AMC 500** dispose d'un amplificateur pour casque, évitez les niveaux importants ou les expositions prolongées capables d'endommager l'ouïe de façon irréversible.

L'AMC 500 est conforme aux normes suivantes :

EN60065, EN55013, EN55020, EN60555-2, et EN60555-3, d'après les dispositions de la Directive 73/23/EEC, 89/336/EEC et 93/68/EEC.