

RAMi

AUDIO VIDEO PROFESSIONNEL

AMC 202

Ecoute locale amplifiée



Manuel Utilisateur

DESCRIPTION

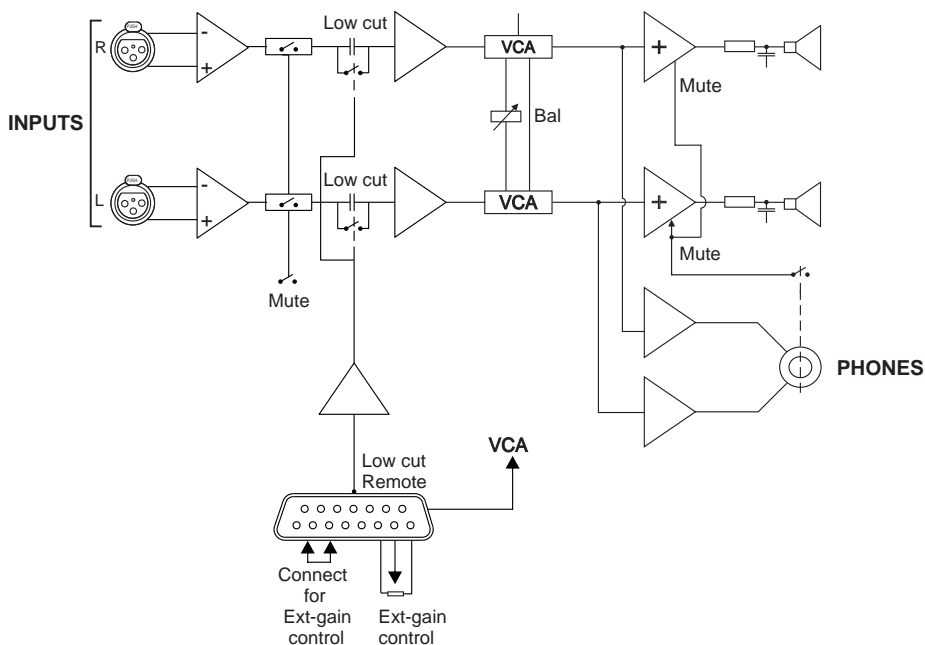
L' **AMC 202** est un boîtier d'écoutes locales amplifiées au format rack 19" - 2 Unités, possédant une entrée audio stéréo. Le volume du boîtier, ainsi que le type de charge adoptée, confèrent à l' **AMC 202** un rendu sonore de qualité. La puissance des amplis largement dimensionnée apporte dynamique et contrôle des transducteurs.

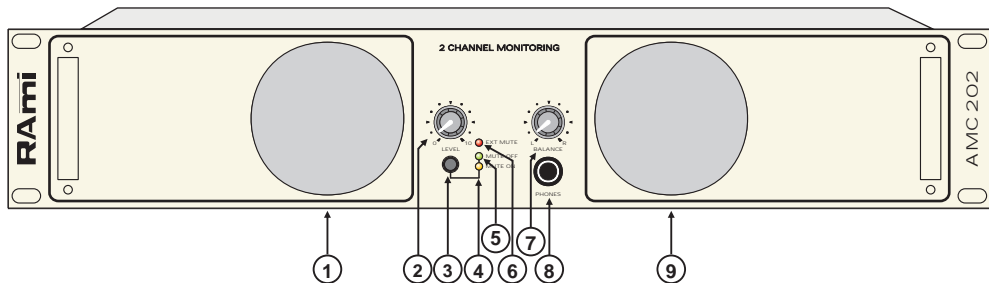
- ⇒ Contrôle du volume et de la balance par VCA.
- ⇒ Sortie casque en face avant sur jack 6.35mm.
- ⇒ Mute en face avant.
- ⇒ Entrée symétrique sur XLR.
- ⇒ Télécommande sur connecteur DB9 femelle (Volume et Mute).
- ⇒ Coupe bas télécommandable.
- ⇒ Contrôle du volume, soit sur panneau avant, soit par potentiomètre déporté.
- ⇒ Balance.

UTILISATION

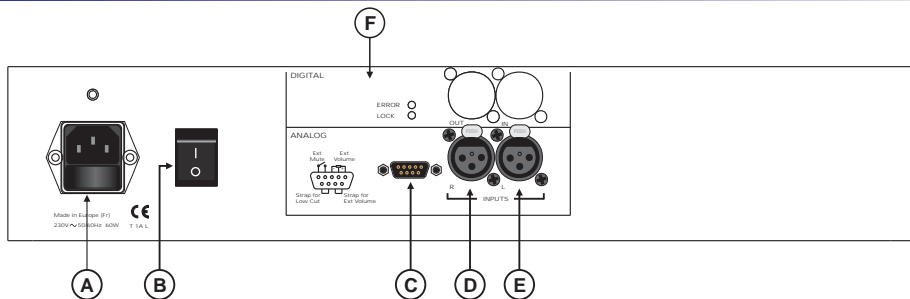
- ⇒ Ecoute locale en baie.
- ⇒ Contrôle audio à proximité d'une machine.
- ⇒ Intercom.
- ⇒ Ecoute en cabine de speak avec coupure automatique à l'ouverture des micros.

SYNOPTIQUE

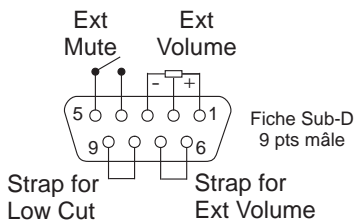




- 1) Haut-parleur gauche.
- 2) Potentiomètre de réglage de sortie
- 3) Commutateur de sélection du MUTE manuel.
- 4) Led de visualisation "Mute on"
- 5) Led de visualisation "Mute off"
- 6) Led de visualisation "silencieux actif commandé par l'extérieur"
- 7) Balance gauche / droite. Sa position médiane est neutre.
- 8) Embase jack 6.35 mm pour casque.
- 9) Haut-parleur droit.



- A)** Embase secteur de type CEI avec porte-fusible.
- B)** Interrupteur secteur
- C)** Embase Sub-D 9 points femelle d'entrée télécommande de volume et mute extérieur.



- D)** Entrée droite audio analogique sur XLR 3 points femelle. Cette entrée est du type "symétrique électronique". (La masse en 1, point chaud en 2, point froid en 3)
- E)** Entrée gauche audio analogique sur XLR 3 points femelle. Cette entrée est du type "symétrique électronique". (La masse en 1, point chaud en 2, point froid en 3)
- F)** Non câblé sur l'AMC 202 (réservé à l'AMC 500).

CARACTERISTIQUES

Entrée	Connecteur	Type	Impédance	Sensibilité	Saturation
Analogique Gauche / droite	XLR Femelle	Symétrique	15 K ohms	+6 dBu / 0,775 mV	+ 26 dBu / 15,5 V
Sortie	Connecteur	Type	Impédance	Niveau minimum	Niveau maximum
Casque	JACK	Asymétrique	68 ohms	-∞	+14 dBu / 68 Ω

Alimentation : 230 Volts 50/60 Hz

Dimensions : Rack 19" 2 U
Face avant : 483 x 88 x 400 mm

INFORMATIONS

Attention !!!

L'alimentation de l'**AMC 202** dispose d'un connecteur d'alimentation d'énergie (2 pôles + terre). La terre doit être **impérativement** reliée au réseau d'énergie.

- ⇒ Ne jamais faire fonctionner cet équipement sans le raccordement à la terre.
- ⇒ Assurez-vous de la qualité de la terre avant la mise en route.
- ⇒ Dans le cas d'éventuelles apparitions de bruit, de ronflement en connectant l'appareil sur une sonorisation existante, ne jamais interrompre le connecteur terre de protection, mais utilisez des équipements d'isolation galvanique à transformateurs.
- ⇒ Ne jamais démonter l'équipement, sans avoir pris la précaution de débrancher le cordon d'alimentation.
- ⇒ Eviter l'exposition à de trop fortes températures.
- ⇒ Ne jamais exposer l'alimentation et l'appareil à la pluie, la neige ou à l'humidité.
- ⇒ **L'AMC 202** dispose d'un amplificateur pour casque, évitez les niveaux importants ou les expositions prolongées capables d'endommager l'ouïe de façon irréversible.

L'AMC 202 est conforme aux normes suivantes :

EN60065, EN55013, EN55020, EN60555-2, et EN60555-3, d'après les dispositions de la directive 73/23/EEC, 89/336/EEC et 93/68/EEC.

RAmi

7 Rue Raoul Follereau
77600 BUSSY SAINT GEORGES - FRANCE
Tél. : 33 (0)1 64 66 20 20- Fax : 33 (0)1 64 66 20 30
E-mail : rami@ramiaudio.com
www.ramiaudio.com